

***lenovo***

# Uživatelská příručka

**Lenovo E50–70 a Lenovo E50–80**

Před použitím těchto informací a produktu, který popisují, si nezapomeňte přečíst následující informace:

- *Bezpečnostní pokyny a informace o záruce a nastavení*
- *Regulatory Notice*
- „Důležité bezpečnostní instrukce“ na stránce iv
- Dodatek D „Upozornění“ na stránce 55

Na webových stránkách je k dispozici aktualizovaná příručka *Bezpečnostní pokyny a informace o záruce a nastavení* a dokument *Regulatory Notice*. Další informace naleznete na webové stránce <http://www.lenovo.com/UserManuals>.

**První vydání (Listopad 2014)**

© Copyright Lenovo 2014.

**LIMITED AND RESTRICTED RIGHTS NOTICE:** If data or software is delivered pursuant a General Services Administration “GSA” contract, use, reproduction, or disclosure is subject to restrictions set forth in Contract No. GS-35F-05925.

# Obsah

<b>Důležité informace</b> . . . . .	<b>iii</b>	Obnovení systémového oddílu v případě, že nelze spustit operační systém Windows . . . . .	24
Důležité bezpečnostní instrukce . . . . .	iv	<b>Kapitola 6. Výměna zařízení</b> . . . . .	<b>25</b>
Stavy, které vyžadují okamžitou akci . . . . .	iv	Jak zabránit výboji statické elektřiny . . . . .	25
Bezpečnostní pokyny . . . . .	v	Výměna baterie . . . . .	25
<b>Kapitola 1. Přehled produktu</b> . . . . .	<b>1</b>	Výměna paměťového modulu . . . . .	26
Pohled zepředu . . . . .	1	Výměna jednotky pevného disku . . . . .	28
Pohled z levé strany . . . . .	2	Výměna klávesnice . . . . .	29
Pohled z pravé strany . . . . .	4	Výměna optické jednotky . . . . .	31
Pohled zespodu . . . . .	5	Výměna karty PCI Express Mini pro bezdrátové připojení k síti LAN/WiMAX . . . . .	32
Vlastnosti a specifikace . . . . .	6	<b>Kapitola 7. Prevence problémů</b> . . . . .	<b>35</b>
<b>Kapitola 2. Použití počítače</b> . . . . .	<b>9</b>	Obecné rady, jak předcházet problémům . . . . .	35
Časté dotazy . . . . .	9	Péče o počítač. . . . .	35
Konfigurace operačního systému . . . . .	10	<b>Kapitola 8. Řešení problémů s počítačem</b> . . . . .	<b>39</b>
Registrace počítače. . . . .	10	Řešení problémů . . . . .	39
Použití klávesnice . . . . .	10	Problémy s baterií a napájením . . . . .	39
Speciální klávesy a kontrolky . . . . .	10	Problémy s obrazovkou počítače. . . . .	40
Nastavení režimu horkých kláves. . . . .	12	Problémy s jednotkami a dalšími úložnými zařízeními . . . . .	41
Použití dotykové plošky . . . . .	12	Problémy s programem OneKey Recovery . . . . .	41
Použití čtečky karet . . . . .	13	Problém s heslem. . . . .	41
Vložení paměťové karty . . . . .	13	Problém se zvukem . . . . .	42
Vyjmutí paměťové karty . . . . .	13	Jiné problémy . . . . .	42
Řízení spotřeby . . . . .	13	<b>Dodatek A. Předpisy</b> . . . . .	<b>43</b>
Kontrola stavu baterie . . . . .	13	Informace o bezdrátovém rozhraní . . . . .	43
Použití napájecího adaptéru. . . . .	14	Informace o modelu ENERGY STAR . . . . .	44
Nabíjení baterie . . . . .	14	Předpisy pro Brazílii. . . . .	45
Maximalizace výdrže baterie . . . . .	14	Upozornění týkající se klasifikace při exportu. . . . .	45
Úspora energie. . . . .	15	Upozornění na elektronické vyzařování . . . . .	45
Jak zacházet s baterií . . . . .	16	Prohlášení o shodě s FCC (Federal Communications Commission) . . . . .	45
Připojení k síti . . . . .	16	<b>Dodatek B. OEEZ a prohlášení o recyklaci</b> . . . . .	<b>49</b>
Připojení k síti Ethernet . . . . .	17	Prohlášení týkající se likvidace odpadu z elektrických a elektronických zařízení (OEEZ) v Číně . . . . .	49
Bezdrátové připojení . . . . .	17	Důležité informace týkající se likvidace odpadu z elektrických a elektronických zařízení (OEEZ). . . . .	49
<b>Kapitola 3. Vy a váš počítač</b> . . . . .	<b>19</b>	Japonská prohlášení o recyklaci . . . . .	50
Přístupnost a pohodlí . . . . .	19	Informace o recyklaci odpadů pro Brazílii . . . . .	50
Ergonomické informace . . . . .	19	Informace o recyklaci baterií pro Spojené státy a Kanadu . . . . .	51
<b>Kapitola 4. Zabezpečení</b> . . . . .	<b>21</b>		
Připojení mechanického zámku . . . . .	21		
Používání hesel . . . . .	21		
<b>Kapitola 5. Systém Lenovo OneKey Recovery</b> . . . . .	<b>23</b>		
Zálohování diskové oblasti. . . . .	23		
Obnovení systémového oddílu v případě, že lze spustit operační systém Windows . . . . .	23		

Informace o recyklaci baterií pro Tchaj-wan . . . .	51
Informace o recyklaci baterií pro Evropskou unii . . . .	51

**Dodatek C. Směrnice o omezení nebezpečných látek (RoHS) . . . . . 53**

Směrnice RoHS pro Indii. . . . .	53
Směrnice RoHS pro Čínu . . . . .	53
Směrnice RoHS pro Turecko . . . . .	53

Směrnice RoHS pro Ukrajinu . . . . .	53
Směrnice RoHS pro Evropskou unii . . . . .	54

**Dodatek D. Upozornění . . . . . 55**

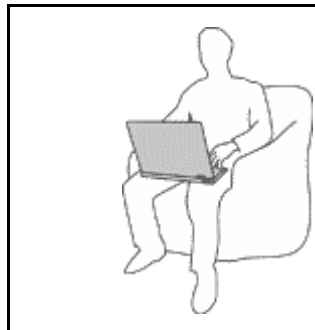
Ochranné známky . . . . .	56
---------------------------	----

**Rejstřík . . . . . 57**

## Důležité informace

Níže jsou uvedeny důležité rady, které vám pomohou řádně zacházet s vaším počítačem. Nebudete-li postupovat podle nich, může to vést k nepříjemnostem či zraněním nebo počítač může selhat.

### Ochrana osob před teplem generovaným počítačem.



Když je počítač zapnutý nebo když se nabíjí baterie, může se spodní část nebo opěrky pro ruce zahřívat. Teplota, které tyto části dosáhnou, závisí na systémové aktivitě a na úrovni nabití baterie.

Dlouhodobý kontakt s tělem, dokonce i přes oděv, může být nepříjemný nebo způsobit i popáleniny.

- Vyvarujte se dlouhodobějšího kontaktu rukou, klína nebo jakékoli jiné části svého těla s některou horkou částí počítače.
- Při používání klávesnice dělejte pravidelné přestávky tak, že zvednete ruce z opěrek pro ruce.

### Chraňte se před teplem generovaným napájecím adaptérem.

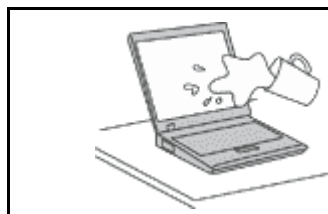


Je-li napájecí adaptér připojený k zásuvce a k počítači, zahřívá se.

Dlouhodobý kontakt s tělem, dokonce i přes oděv, může způsobit popáleniny.

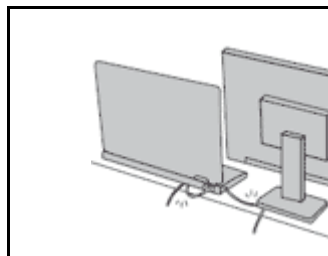
- Používaného napájecího adaptéru se nedotýkejte žádnou částí svého těla.
- Nikdy jej nepoužívejte k zahřívání svého těla.

### Chraňte počítač před kapalinami.



Udržujte tekutiny v dostatečné vzdálenosti od počítače, abyste zabránili kontaktu počítače s tekutinou a zamezili nebezpečí elektrického šoku.

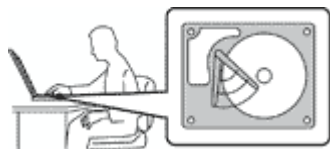
### Chraňte kabely před poškozením.



Násilné zacházení s kabely může mít za následek poškození kabelů.

Komunikační linky nebo kabely napájecího adaptéru, myši, klávesnice, tiskárny a dalších elektronických zařízení vedte tak, aby na ně nemohl nikdo stoupnout nebo o ně zakopnout, aby nemohlo dojít k jejich skřípnutí počítačem nebo jinými objekty nebo aby nebyly naprosto žádným způsobem vystaveny zacházení, které by mohlo ohrozit provoz počítače.

## Ochrana počítače a dat při přemístění počítače.



Před přesunutím počítače vybaveného jednotkou pevného disku proveďte jeden z následujících kroků a zkontrolujte, zda je hlavní vypínač vypnutý nebo bliká:

- Vypněte počítač.
- Převedte počítač do spánkového režimu.
- Převedte počítač do režimu hibernace.

Tak předejdete poškození počítače a možné ztrátě dat.

## Opatrné zacházení s počítačem.



Počítač nesmíte upustit, ani jej vystavovat nárazům, poškrábání, namáhání krutem, vibracím ani tlaku. Na počítač, displej nebo externí zařízení nepokládejte žádné těžké předměty.

## Opatrné zacházení s počítačem.



- Používejte kvalitní brašnu, která zajišťuje dostatečné tlumení a ochranu.
- Počítač nedávejte do plného kufru nebo tašky.
- Před vložením počítače do brašny ověřte, že je počítač vypnutý, ve spánkovém režimu nebo v režimu hibernace. Nedávejte počítač do brašny, je-li zapnutý.

## Důležité bezpečnostní instrukce

Tyto informace vám pomohou bezpečně používat váš notebook. Uschovejte si dokumentaci dodanou s počítačem a postupujte v souladu s ní. Instrukce v tomto dokumentu nemění podmínky, za kterých jste počítač pořídili, ani podmínky Omezené záruky Lenovo®.

Bezpečnost zákazníků je důležitá. Naše výrobky jsou navrženy tak, aby byly bezpečné a účinné. Osobní počítače jsou však elektronická zařízení. Napájecí kabely, napájecí adaptéry a další součásti mohou způsobit nebezpečné situace vedoucí k úrazu nebo poškození majetku, zvláště jsou-li používány nesprávným způsobem. Chcete-li předejít těmto rizikům, pečlivě si přečtete informace v tomto dokumentu. Dodržováním pokynů uvedených v tomto dokumentu a v dokumentaci k produktu se budete chránit před nebezpečím a vytvoříte bezpečnější pracovní prostředí u počítače.

## Stavy, které vyžadují okamžitou akci

**K poškození produktu může dojít nesprávným používáním nebo zanedbáním údržby. Některé poškození může být natolik závažné, že by produkt neměl být používán, dokud není zkontrolován a případně opraven autorizovaným servisem.**

**Při zapínání věnujte výrobku, jako každému elektronickému zařízení, pozornost. Ve výjimečných případech můžete ucítit či uvidět dým nebo jiskry vyletující z ventilačních otvorů produktu. Nebo můžete uslyšet zvuk jako prasknutí nebo zasyčení. Tyto jevy mohou znamenat, že selhala vnitřní elektronická součástka tak, že neohrožuje bezpečnost. Také mohou znamenat, že došlo k**

**nebezpečné poruše. Nepodstupujte zbytečné riziko a nepokoušejte se vyřešit situaci sami. Další asistenci vám poskytne servisní středisko. Seznam telefonních čísel servisu a podpory naleznete na webových stránkách:**

**<http://www.lenovo.com/support/phone>**

**Počítač a jeho součásti často kontrolujte na známky poškození, opotřebování nebo nebezpečí. Nejsou-li všechny součásti v pořádku, výrobek nepoužívejte. Obratě se na servisní středisko nebo na výrobce produktu pro návod, jak produkt zkontrolovat a případně opravit.**

**Pokud dojde k některému z výjimečných případů uvedených níže, přestaňte používat produkt a odpojte ho od zdroje napájení a telekomunikačních linek, dokud nezískáte od servisního střediska pokyny pro další postup.**

- Napájecí šňůry a adaptéry, zástrčky, chrániče přepětí nebo napájecí zdroje jsou prasklé, rozbité nebo jinak poškozené.
- Známky přehřátí, kouře, jisker nebo ohně.
- Poškození baterie (jako praskliny či promáčknutí), výtok z baterie nebo usazování cizího materiálu na baterii.
- Produkt vydává praskavý či syčivý zvuk nebo zápach.
- Známky, že na počítač, napájecí šňůru či napájecí adaptér byla vylita kapalina nebo upuštěn předmět.
- Počítač, napájecí šňůra nebo napájecí adaptér přišly do styku s tekutinou.
- Výrobek byl upuštěn nebo jinak poškozen.
- Produkt nefunguje normálně při dodržování návodu k použití.

**Poznámka:** Zjistíte-li některý z těchto případů u produktu (jako je prodlužovací šňůra) od jiného dodavatele, než je Lenovo, přestaňte daný produkt používat, dokud nezískáte od zástupce dodavatele další pokyny nebo odpovídající náhradu.

## **Bezpečnostní pokyny**

Riziko úrazu či poškození majetku snížíte dodržováním následujících bezpečnostních pravidel.

### **Servis a upgrady**

Nepokoušejte se opravit produkt sami, pokud k tomu nedostanete pokyn od servisního střediska nebo z příslušné dokumentace. Opravy zadávejte pouze poskytovateli služeb, který má oprávnění k provádění oprav daného produktu.

**Poznámka:** Některé díly počítače mohou vyměnit zákazníci. Upgrady se obvykle označují jako doplňky. Náhradní díly schválené pro instalaci zákazníkem jsou označovány jako CRU (Customer Replaceable Units). Společnost Lenovo poskytuje dokumentaci s pokyny, které stanoví, kdy je pro zákazníky vhodné, aby si instalovali doplňky nebo vyměňovali jednotky CRU. Při instalaci nebo výměně dílů musíte důsledně dodržovat všechny pokyny. Stav Vypnuto indikátoru napájení nemusí nezbytně znamenat, že je v produktu nulová úroveň napětí. Před sejmutím krytů ze zařízení vybaveného napájecí šňůrou se vždy přesvědčte, že je napájení vypnuté a že je produkt odpojen od všech zdrojů napájení. S jakýmkoliv otázkami se obraťte na servisní středisko.

### **POZOR:**



**Před výměnou jednotky CRU vypněte počítač a než otevřete kryt, počkejte tři až pět minut, aby se počítač ochladil.**

## Napájecí šňůry a napájecí zdroje



Používejte pouze napájecí kabely a adaptéry napájení dodávané výrobcem produktu.

Napájecí šňůry musí být schváleny pro bezpečný provoz. V Německu je to typ H05VV-F, 3G, 0,75 mm<sup>2</sup> nebo vyšší. V ostatních zemích použijte odpovídající vyhovující typy.

Nenamotávejte napájecí šňůru na adaptér nebo jiný předmět. Mohla by se rozedřít, prasknout nebo zohýbat. To představuje bezpečnostní riziko.

Napájecí kabely umístěte tak, aby po nich nikdo nešlapal, nezakopl o ně nebo aby je neskříply nějaké předměty.

Napájecí šňůry a adaptéry chraňte před kapalinami. Například nenechávejte napájecí šňůru nebo adaptér v blízkosti umyvadel, van, záchodů nebo podlah umývaných vodou. Kapaliny mohou způsobit zkrat, zvláště byla-li napájecí šňůra (nebo adaptér) nesprávně používána. Kapaliny mohou také způsobit postupnou korozi kontaktů napájecí šňůry nebo konektorů, která může způsobit přehřátí.

Zkontrolujte, zda jsou všechny napájecí kabely bezpečně a úplně zapojeny do zásuvek.

Nepoužívejte napájecí adaptér, který má známky koroze na kolících zástrčky pro vstup střídavého napětí nebo vykazuje známky přehřátí (například deformovaný plast) na zástrčce nebo kdekoliv na adaptéru.

Nepoužívejte napájecí kabely, jejichž kolíky na zástrčce nebo konektoru vykazují známky koroze nebo přehřátí, nebo které jsou jakýmkoliv způsobem poškozeny.

Nezakrývejte napájecí adaptér připojený do elektrické zásuvky látkovými nebo jinými objekty, aby nedošlo k přehřátí.

## Prodlužovací kabely a podobná zařízení

Ověřte, že prodlužovací kabely, chrániče přepětí, nepřerušitelné zdroje napájení a zásuvky odpovídají požadavkům produktu na elektrický příkon. Tato zařízení nikdy nepřetěžujte. Používáte-li napájecí lišty, nepřekračujte doporučený příkon na vstupu. S otázkami o příkonu a požadavcích na napájení se obraťte na elektrotechnika.

## Zástrčky a zásuvky



Pokud zásuvka, kterou chcete použít pro vaše zařízení, vykazuje znaky poškození nebo koroze, nepoužívejte ji, dokud není opravena kvalifikovaným elektrotechnikem.

Zástrčku neohýbejte a neupravujte. Je-li zástrčka poškozena, získejte od výrobce náhradu.

Do elektrické zásuvky nezapojte kromě počítače další domácí či firemní přístroje s velkou spotřebou elektřiny, jinak nestabilní napětí může poškodit počítač, data nebo připojená zařízení.

Některé produkty mají tříkolíkovou zástrčku. Tato zástrčka se používá do uzemněných zásuvek. Tím se zvyšuje bezpečnost. Nedávejte tyto zástrčky do neuzemněných zásuvek. Není-li možné zasunout zástrčku do zásuvky, obraťte se na elektrotechnika, aby vám dodal odpovídající adaptér



nebo uzemněnou zásuvku. Zásuvky nikdy nepřetěžujte. Celkový příkon systému by neměl přesáhnout 80 procent jmenovitého příkonu obvodu. S otázkami o napájení a příkonu obvodů se obraťte na elektrotechnika.

Ujistěte se, že používaná zásuvka je správně zapojena, snadno dostupná a poblíž zařízení. Napájecí kabely nenapínejte způsobem, který kabely namáhá.

Elektrická zásuvka musí mít správné hodnoty napětí a proudu pro instalovaný produkt.

Zařízení k elektrickým zásuvkám připojujte a odpojujte opatrně.

## Prohlášení k napájecímu zdroji



Nikdy neodstraňujte kryt na napájecím zdroji ani žádný díl, na kterém je následující štítek.



Uvnitř komponent, na kterých je připevněn tento štítek, je nebezpečné napětí, proud a úroveň energie. Uvnitř takových komponent nejsou žádné opravitelné díly. Máte-li podezření, že takový díl způsobuje problém, obraťte se na servisního technika.

## Externí zařízení

**Upozornění:** Během doby, kdy je počítač zapnutý, nepřipojujte ani neodpojujte žádné kabely externích zařízení, kromě kabelu rozhraní **USB** (Universal Serial Bus), jinak může dojít k poškození počítače. Chcete-li zabránit potenciálnímu poškození připojených zařízení, počkejte po vypnutí počítače alespoň 5 sekund a pak teprve externí zařízení odpojte.

## Všeobecná poznámka k baterii



Osobní počítače vyrobené společností Lenovo obsahují knoflíkovou baterii, která napájí systémové hodiny. Mnoho mobilních produktů, jako jsou například přenosné počítače v provedení notebook, dále používá dobíjitelnou baterii pro napájení systému, který není momentálně zapojen v síti. Baterie od Lenovo byly testovány z hlediska kompatibility s vaším produktem a smí být nahrazovány pouze schválenými bateriemi.

Nikdy baterii neotvírejte a nepokoušejte se ji opravit. Nepokoušejte se baterie rozmačkat, propíchnout nebo spálit a nezkratujte jejich kontakty. Nevystavujte baterii vodě nebo jiným kapalinám. Baterie nabíjejte pouze podle pokynů v dokumentaci dodávané s baterií.

Nesprávné zacházení s baterií může způsobit, že se baterie přehřeje, dojde k „úniku plynu“ z baterie nebo baterie vzplane. Je-li baterie poškozena nebo zjistíte-li, že baterie teče nebo že se na jejích kontaktech usazuje cizorodý materiál, přestaňte baterii používat a pořídte si novou baterii od výrobce baterie.

Baterie, které nebyly dlouho používány, mohou ztrácet účinnost. U některých baterií (obzvláště Li-Ion) zvýší ponechání nepoužívané baterie ve vybitém stavu možnost zkratu baterie, což zkrátí životnost baterie a představuje bezpečnostní riziko. Nenechávejte baterie Li-Ion úplně vybité a neskladujte je ve vybitém stavu.

## Poznámka k dobíjecí baterii



### NEBEZPEČÍ

Baterii nerozebírejte ani nijak neupravujte. Podobná manipulace může způsobit výbuch nebo prosakování či vylití tekutiny z baterie. Na jinou baterii, než baterii doporučenou společností Lenovo, případně na baterii rozebranou či dále upravovanou, se záruka nevztahuje.

Nesprávnou výměnou baterie může vzniknout nebezpečí výbuchu. Baterie obsahuje malé množství škodlivých látek. Abyste vyloučili možnost úrazu:

- Nahradte baterii jen doporučeným typem baterie.
- Chraňte baterii před ohněm.
- Chraňte baterii před vodou a deštěm.
- Baterii nerozebírejte.
- Baterii nezkratujte.
- Baterii ukládejte mimo dosah dětí.
- Neupustte baterii na zem.

Nevyhazujte baterii do odpadu, který je vyvážen do zavázky. Při likvidaci baterie dodržujte místní nařízení a předpisy.

Baterie mají být uloženy při pokojové teplotě, nabitě přibližně na 30 až 50 % kapacity. Doporučuje se baterie přibližně jednou ročně nabít, aby nedošlo k přílišnému vybití.

## Poznámka k lithiové knoflíkové baterii



### NEBEZPEČÍ

Při nesprávné výměně baterie hrozí nebezpečí exploze.

K náhradě lithiové knoflíkové baterie používejte pouze stejný či obdobný typ, jako je ten doporučený výrobcem. Baterie obsahuje lithium a při nesprávném používání, zacházení nebo likvidaci může explodovat.

Je zakázáno:

- Nechat baterii přijít do styku s vodou
- Zahřívat baterii na více než 100 °C (212 °F)
- Opravovat nebo rozebírat baterii

Likvidace baterie musí být provedena podle místních předpisů a nařízení.

Níže uvedené prohlášení se vztahuje na uživatele státu Kalifornie, USA.

California Perchlorate Information:

Products containing manganese dioxide lithium coin cell batteries may contain perchlorate.

Perchlorate Material - special handling may apply, See  
[www.dtsc.ca.gov/hazardouswaste/perchlorate](http://www.dtsc.ca.gov/hazardouswaste/perchlorate)

## Teplo a větrání produktu



Počítače, napájecí adaptéry a další příslušenství po zapnutí a při dobíjení baterií vytvářejí teplo. Notebooky mohou vytvářet vzhledem ke své malé velikosti velké množství tepla. Vždy dodržujte tato základní pravidla:

- Když je počítač zapnutý nebo když se nabíjí baterie, může se spodní část nebo opěrky pro ruce zahřívat. Vyvarujte se dlouhodobějšího kontaktu rukou, klína nebo jakékoli jiné části svého těla s některou horkou částí počítače. Při používání klávesnice nepokládejte dlaně na opěrky pro ruce po delší dobu. Váš počítač vytváří při normální činnosti teplo. Množství tepla závisí na velikosti systémové aktivity a na úrovni nabití baterie. Dlouhodobý kontakt s tělem, dokonce i přes oděv, může být nepříjemný nebo způsobit i popáleniny. Při používání klávesnice byste měli dělat pravidelné přestávky, při nichž zvednete ruce z opěrek pro ruce. Dále si dejte pozor, abyste klávesnici nepoužívali příliš dlouhou dobu.
- Nepoužívejte počítač a nedobíjete baterii v blízkosti hořlavých materiálů nebo v prostředí s nebezpečím výbuchu.
- Větrací otvory, větráky a chladiče jsou součástí produktu kvůli bezpečnosti, pohodlí a spolehlivému provozu. Při položení produktu na měkký povrch, jako je postel, pohovka nebo koberec, může dojít k zakrytí větracích otvorů nebo zablokování větráků. Ventilátory a větrací otvory nikdy neblokujte, nezakrývejte nebo nevypínejte.
- Je-li napájecí adaptér připojený k zásuvce a k počítači, zahřívá se. Při používání napájecího zdroje se ho nedotýkejte žádnou částí těla. Nikdy nepoužívejte napájecí adaptér k zahřívání svého těla. Dlouhodobý kontakt s tělem, dokonce i přes oděv, může způsobit popáleniny.

Z důvodu bezpečnosti při práci s počítačem vždy dodržujte tyto základní pokyny:

- Je-li počítač zapojen do zásuvky, musí být kryt počítače vždy zavřený.
- Je nezbytně nutné kontrolovat vnější stranu počítače, zda se na ní nenahromadila prachová vrstva.
- Je nutné odstraňovat prach z ventilátorů a větracích otvorů. U počítačů, které jsou provozovány v oblastech s vyšším provozem nebo s vyšší prašností, může být zapotřebí provádět čištění častěji.
- Nezakrývejte ani neblokujte žádné větrací otvory.
- Počítač nesmí být „zabudován“ do nábytku, neboť by to mohlo zvýšit riziko přehřátí.
- Teplota vzduchu proudícího dovnitř počítače nesmí překročit 35 °C (95 °F).

## Bezpečnostní instrukce týkající se elektrického proudu



Elektrický proud v napájecích šňůrách, telefonních a datových kabelech je nebezpečný.

Ochrana před úrazem elektrickým proudem:

- Nepoužívejte počítač za bouřky.
- Při bouřce nezapojujte ani neodpojujte žádné kabely, ani neprovádějte instalaci, údržbu či rekonfiguraci tohoto výrobku.
- Všechny napájecí šňůry připojujte pouze k řádně zapojené elektrické zásuvce (s ochranným kolíkem).
- Všechna zařízení, která budou připojena k tomuto produktu, zapojte do správně zapojených zásuvek.
- Datové kabely připojujte nebo odpojujte, pokud možno, pouze jednou rukou.
- Nikdy nezapínejte zařízení, která vykazují známky poškození ohněm, vodou nebo jiná strukturální poškození.
- Pokud není v pokynech týkajících se postupů při instalaci a konfiguraci specifikováno jinak, odpojte před sejmutím krytů připojené napájecí šňůry, telekomunikační systémy, sítě a modem.
- Nepoužívejte počítač, dokud nebudou všechny kryty vnitřních částí upevněny na svém místě. Nikdy nepoužívejte počítač s odkrytými vnitřními částmi a obvody.



Při instalaci, přemísťování nebo otvírání krytů tohoto produktu nebo připojených zařízení připojujte a odpojujte kabely podle následujících pokynů.

**Připojení:**

1. Všechno vypněte.
2. Nejprve připojte všechny kabely k zařízením.
3. Připojte datové kabely ke konektorům.
4. Zapojte napájecí kabel do zásuvky.
5. Zapněte zařízení.

**Odpojení:**

1. Všechno vypněte.
2. Nejdříve odpojte napájecí kabel ze zásuvky.
3. Odpojte datové kabely od konektorů.
4. Odpojte všechny kabely od zařízení.

Napájecí šňůra musí být odpojena ze zásuvky před instalací veškerých ostatních elektrických kabelů připojených k počítači.

Napájecí šňůru lze znovu připojit do zásuvky až po připojení všech ostatních kabelů k počítači.

## Prohlášení o shodě pro lasery

**POZOR:**

V případě, že jsou nainstalovány laserové výrobky (jakými jsou jednotky CD-ROM, DVD, zařízení využívající optických vláken nebo vysílače), dbejte na následující:

- Neodstraňujte kryty. Odstranění krytů z laserového výrobku může mít za následek vystavení se nebezpečnému laserovému záření. Uvnitř tohoto zařízení nejsou žádné opravitelné díly.
- Budete-li používat ovládací prvky nebo provádět úpravy či procedury jiným než zde popsaným způsobem, můžete se vystavit nebezpečnému záření.



## NEBEZPEČÍ

**Některé laserové výrobky obsahují zabudovanou laserovou diodu třídy 3A nebo třídy 3B. Dbejte na následující:**

**Při otevření hrozí nebezpečí ozáření laserem. Nedívejte se přímo do paprsků (ani pomocí optických nástrojů) a vyvarujte se přímého ozáření paprsky.**

## Poznámka týkající se obrazovky LCD

### POZOR:

**Pro produkty s fluorescenčními zářivkami obsahujícími rtuť (např. jiné než LED)**

- **Fluorescenční zářivka v obrazovce LCD obsahuje rtuť. Likvidace musí být provedena v souladu s místními, národními nebo federálními právními předpisy.**
- **Obrazovka LCD je vyrobena ze skla a hrubé zacházení s počítačem nebo jeho pád může obrazovku LCD poškodit. V případě, že se obrazovka LCD rozbije a vnitřní tekutina zasáhne oči nebo ruce, musíte potřísněná místa okamžitě opláchnout vodou. Oplachování provádějte nejméně po dobu 15 minut. Pokud po omytí přetrvávají nějaké problémy, vyhledejte lékařskou pomoc.**

## Použití sluchátek

### POZOR:

**Nadměrný akustický tlak ze sluchátek může způsobit ztrátu sluchu. Nastavení ekvalizéru na maximum zvyšuje výstupní napětí sluchátek, a tím i úroveň akustického tlaku. Chcete-li tedy ochránit svůj sluch, nastavte ekvalizér na přiměřenou úroveň.**

Nadměrné užívání sluchátek po dlouhou dobu a při velké hlasitosti může být nebezpečné v případě, že výstup sluchátek nebo konektorů nespĺňuje specifikace normy ČSN EN 50332-2. Výstupní konektor sluchátek vašeho počítače je v souladu se specifikací ČSN EN 50332-2, bod 7. Tato specifikace omezuje maximální výstupní napětí wide band true RMS na 150 mV. Chcete-li zabránit riziku zhoršení nebo ztráty sluchu, pořídte si sluchátka, která splňují normu ČSN EN 50332-2 (bod 7) pro širokopásmové napětí 75 mV. Používání sluchátek, která nespĺňují normu ČSN EN 50332-2, může být nebezpečné, neboť taková sluchátka mohou produkovat nadměrnou úroveň akustického tlaku.

Jestliže jste spolu se svým počítačem Lenovo obdrželi i sluchátka (jako sadu), můžete si být jisti, že kombinace sluchátek a počítače splňuje specifikace normy ČSN EN 50332-1. Rozhodnete-li se používat jiná sluchátka, zajistěte, aby taková sluchátka splňovala specifikace normy ČSN EN 50332-1 (bod 6.5 – Hodnoty omezení). Používání sluchátek, která nespĺňují normu ČSN EN 50332-1, může být nebezpečné, neboť taková sluchátka mohou produkovat nadměrnou úroveň akustického tlaku.

## Další bezpečnostní instrukce



## NEBEZPEČÍ

**Plastové sáčky mohou být nebezpečné. Plastové sáčky ukládejte mimo dosah dětí i batolat, abyste zabránili nebezpečí udušení.**



---

## Kapitola 1. Přehled produktu

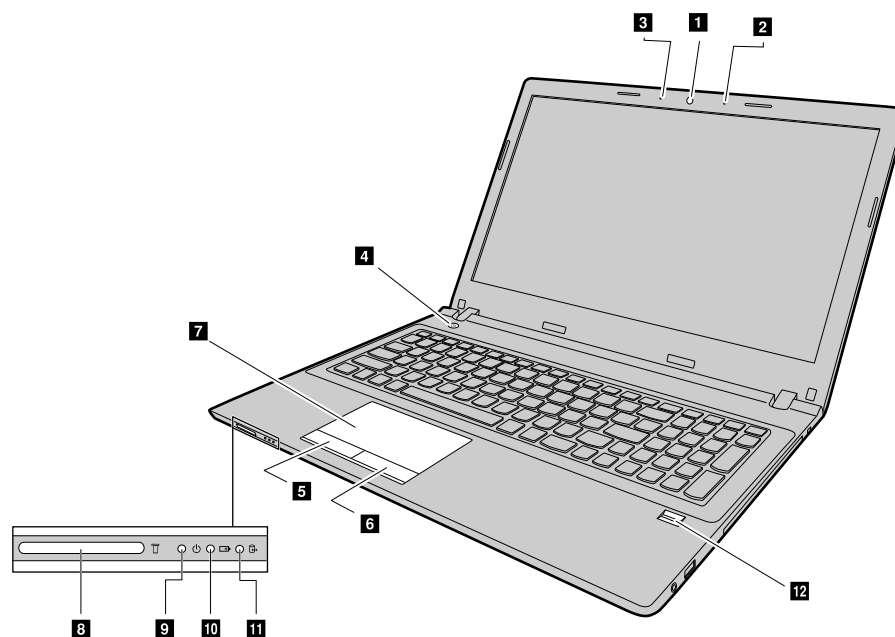
V této části jsou popsány hardwarové funkce počítače.

- „Pohled zepředu“ na stránce 1
- „Pohled z levé strany“ na stránce 2
- „Pohled z pravé strany“ na stránce 4
- „Pohled zespodu“ na stránce 5
- „Vlastnosti a specifikace“ na stránce 6

---

### Pohled zepředu

**Poznámka:** Váš počítač se může od obrázku mírně lišit.



Obrázek 1. Pohled zepředu

<b>1</b> Kamera (některé modely)	<b>7</b> Dotyková ploška
<b>2</b> Integrovaná kamera (některé modely)	<b>8</b> Slot pro paměťovou kartu
<b>3</b> Otvor mikrofonu (některé modely)	<b>9</b> Indikátor napájení
<b>4</b> Hlavní vypínač	<b>10</b> Kontrolka stavu baterie
<b>5</b> Levé tlačítko	<b>11</b> Kontrolka stavu Přístupu k zařízení
<b>6</b> Pravé tlačítko	<b>12</b> Snímač otisku prstu (některé modely)

#### **1** Fotoaparát

Pomocí této kamery lze pořizovat obrázky a účastnit se videokonferencí.

## **2** Kontrolka kamery

Ukazuje, zda je kamera zapnutá.

## **3** Otvor mikrofону

Nahrává zvuk.

## **4** Hlavní vypínač

Chcete-li počítač zapnout, stiskněte toto tlačítko. Podrobnosti o vypnutí počítače naleznete v pokynech v části „Úspora energie“ na stránce 15.

## **5** Levé tlačítko

## **6** Pravé tlačítko

## **7** Dotyková ploška

Ukazatel přesuňte posunutím prstu po dotykové plošce. Funkce pravého a levého tlačítka odpovídá funkci levého a pravého tlačítka myši.

Dotyková ploška vašeho počítače podporuje ovládání více dotyky, které můžete využít při prohlížení internetu nebo čtení či úpravě dokumentů – například k přibližování či oddalování nebo posouvání stránky dvěma prsty.

## **8** Slot pro paměťovou kartu

Další informace najdete v části „Použití čtečky karet“ na stránce 13 (není součástí dodávky).

## **9** Indikátor napájení

- **Svítlí:** Ukazuje, že je počítač zapnutý.
- **Nesvítlí:** Ukazuje, že je počítač vypnutý nebo v režimu hibernace.
- **Bliká:** Ukazuje, že je počítač ve spánkovém režimu.

## **10** Kontrolka stavu baterie

- **Svítlící zelená:** Baterie je nabitá na 80 % až 100 % nebo je úroveň nabití baterie mezi 20 % a 100 %.
- **Pomalou blikající zelená:** Baterie je nabitá na 20 % až 80 % a nabíjení pokračuje.
- **Pomalou blikající oranžová:** Baterie je nabitá na 5 % až 20 % a nabíjení pokračuje.
- **Trvale svítící oranžová:** Baterie je nabitá na 5 % až 20 %.
- **Rychle blikající oranžová:** Úroveň nabití baterie je 5 % nebo méně.
- **Nesvítlící:** Baterie není připojena nebo je počítač vypnutý.

## **11** Kontrolka stavu Přístupu k zařízení

Pokud indikátor svítí, jednotka pevného disku nebo optická jednotka se používá ke čtení či zápisu dat.

### Upozornění:

- Pokud tato kontrolka svítí, nepřepínejte počítač do spánkového režimu ani jej nevypínejte.
- Pokud tato kontrolka svítí, s počítačem nehýbejte. Nenadálé nárazy mohou způsobit chyby jednotky.

## **12** Snímač otisku prstu

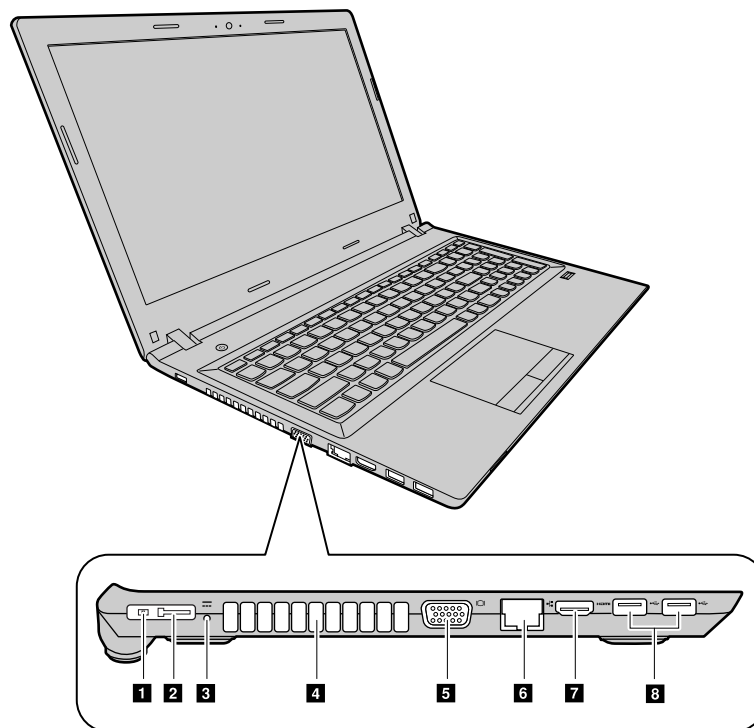
Zaregistrujte svůj prst a používejte snímač otisku prstů k přihlašování do systému Windows.

---

## Pohled z levé strany

**Poznámka:** Váš počítač se může od obrázku mírně lišit.





Obrázek 2. Pohled z levé strany

<b>1</b> Napájecí konektor	<b>5</b> Konektor VGA
<b>2</b> Konektor Lenovo OneLink (některé modely)	<b>6</b> Konektor Ethernet
<b>3</b> Indikátor napájení	<b>7</b> Výstupní konektor HDMI
<b>4</b> Větrací otvory	<b>8</b> Konektor USB 3.0

### **1** Napájecí konektor

Připojením dodaného napájecího adaptéru do tohoto konektoru zajistíte napájení počítače a dobíjení baterie.

### **2** Konektor Lenovo OneLink

Když je napájecí adaptér připojen k napájecímu konektoru, napájí počítač a dobíjí jeho baterii. Když je podporovaná dokovací stanice ThinkPad OneLink připojena ke konektoru Lenovo OneLink, nejenže rozšiřuje možnosti počítače, ale také napájí počítač a dobíjí jeho baterii.

Chcete-li použít konektor Lenovo OneLink, z konektoru Lenovo OneLink musíte nejprve sejmout krytku.

**Poznámka:** Nezapomeňte si krytku konektoru uchovat. Jakmile nebudete konektor Lenovo OneLink používat, opět ji na něj upevněte.

### **3** Indikátor napájení

Ukazuje, zda je počítač připojen do fungující elektrické zásuvky.

### **4** Větrací otvory

Umožňují cirkulaci vzduchu v počítači, aby bylo zajištěno řádné chlazení, zejména chlazení procesoru.

**Upozornění:** Před větracími otvory neumisťujte žádné překážky, které by mohly bránit proudění vzduchu.

## 5 Konektor VGA

Slouží k připojení externího monitoru nebo projektoru k počítači.

## 6 Konektor Ethernet

Konektor Ethernet se používá pro připojení počítače k síti LAN (local area network).



**Chcete-li předejít nebezpečí elektrického šoku, nepřipojujte ke konektoru sítě Ethernet telefonní kabel. Ke konektoru sítě Ethernet můžete připojit pouze Ethernet.**

Další informace naleznete v části „Připojení k síti Ethernet“ na stránce 17.

## 7 Výstupní konektor HDMI

Konektor HDMI (high-definition multimedia interface) slouží k připojení kompatibilního digitálního audio zařízení nebo video monitoru, např. HDTV (high-definition television).

## 8 Konektor USB 3.0

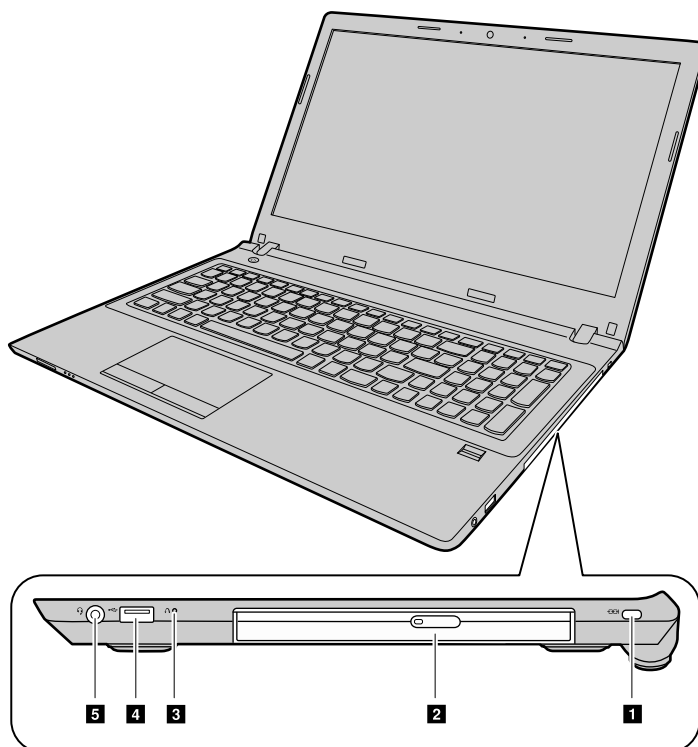
Slouží k připojení zařízení kompatibilních s rozhraním USB 1.1, 2.0 nebo 3.0, jako je např. USB tiskárna nebo digitální fotoaparát.

**Upozornění:** Když ke konektoru připojíte kabel USB, ujistěte se, že značka USB je na vrchní straně. Jinak by mohlo dojít k poškození konektoru.

---

## Pohled z pravé strany

**Poznámka:** Váš počítač se může od obrázku mírně lišit.



Obrázek 3. Pohled z pravé strany

<b>1</b> Bezpečnostní zámek	<b>4</b> Konektor USB 2.0
<b>2</b> Optická mechanika	<b>5</b> Combo audio jack
<b>3</b> Tlačítko Novo	

### **1** Bezpečnostní zámek

Chcete-li svůj počítač ochránit proti krádeži, zakupte si bezpečnostní kabelový zámek, který se hodí k vašemu bezpečnostnímu zámku, abyste mohli počítač pomocí zámku připevnit k pevnému předmětu.

### **2** Optická mechanika

Ke čtení nebo zápisu optických disků použijte optickou jednotku.

### **3** Tlačítko Novo

Když je počítač vypnutý, spustíte stisknutím tohoto tlačítka program Lenovo OneKey Recovery, nástroj BIOS Setup Utility nebo zobrazíte spouštěcí nabídku Boot. Další informace naleznete v části Kapitola 5 „Systém Lenovo OneKey Recovery“ na stránce 23.

### **4** Konektor USB 2.0

Slouží k připojení zařízení kompatibilních s rozhraním USB 1.1 nebo 2.0, jako je např. USB tiskárna nebo digitální fotoaparát.

**Upozornění:** Když ke konektoru připojíte kabel USB, ujistěte se, že značka USB je na vrchní straně. Jinak by mohlo dojít k poškození konektoru.

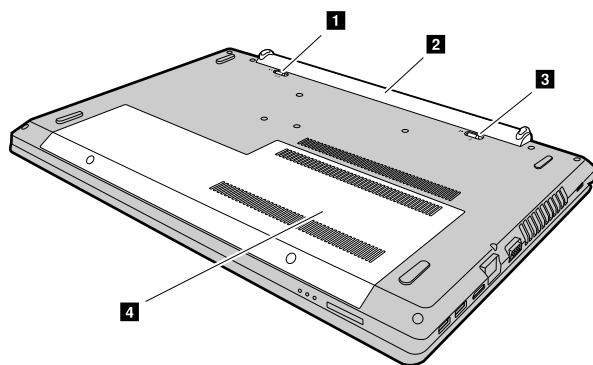
### **5** Combo audio jack

Chcete-li z počítače poslouchat zvuk, připojte do kombinovaného audio konektoru sluchátka s 3,5 mm (0,14 ") 4pólovou zástrčkou.

---

## Pohled zespodu

**Poznámka:** Váš počítač se může od obrázku mírně lišit.



Obrázek 4. Pohled zespodu

<b>1</b> Západka baterie	<b>3</b> Zámek baterie (pružinový)
<b>2</b> Baterie	<b>4</b> Kryt spodní pozice

### **1 Zápodka baterie**

Slouží k tomu, aby byla baterie zajištěna na svém místě.

### **2 Baterie**

Zajišťuje napájení počítače. Lze ji dobíjet, je-li počítač připojen k elektrické síti.

### **3 Zámek baterie (pružinový)**

Slouží k tomu, aby byla baterie zajištěna na svém místě.

### **4 Kryt spodní pozice**

Chrání jednotku pevného disku, paměťové moduly, kartu mini PCI Express a další komponenty umístěné ve spodní části.

---

## **Vlastnosti a specifikace**

V této části jsou uvedeny hardwarové vlastnosti a specifikace vašeho počítače.

### Procesor

- Informace o procesoru svého počítače zobrazíte takto:
  - V operačním systému Windows® 7: Klepněte na tlačítko **Start**, pravým tlačítkem myši klepněte na **Počítač** a poté klepněte na **Vlastnosti**.
  - V operačním systému Windows 8.1: Na pracovní ploše přesunutím kurzoru do pravého horního nebo pravého dolního rohu obrazovky zobrazte ovládací tlačítka. Poté klepněte na **Nastavení → Informace o počítači**.

### Typ

- Rozměry: cca. 380 mm \* 262 mm \* 24,7 mm
- Hmotnost: cca. 2,355 kg

### Paměť

- Nízkonapěťové Double data rate 3 (DDR3L) synchronní dynamické paměti s přímým přístupem (SDRAM)

### Disková jednotka

- 2,5palcová jednotka pevného disku
- 2,5palcová hybridní SSD jednotka (některé modely)
- 2,5palcová jednotka SSD (některé modely)

### Displej

- Velikost: 396,2 mm (15,6 ")
- Rozlišení:
  - LCD: 1366 × 768 nebo 1920 × 1080 (v závislosti na modelu)
  - Externí monitor: Max. 2048 × 1536 pixelů

### Klávesnice

- Klávesnice Lenovo s šesti řadami kláves

- Klávesa Fn
- Numerická klávesnice

#### Vstupně/výstupní rozhraní

- Čtečka karet 4 v 1
- Napájecí konektor
- Konektor pro dokovací stanici OneLink 1x
- Kombinovaný audio konektor 1x
- VGA Konektor 1x
- HDMI Konektor 1x
- Konektor RJ-45 Ethernet 1x
- Konektor USB 2.0 1x
- Konektor USB 3.0 2x

**Poznámka:** Další informace naleznete zde „Pohled z levé strany“ na stránce 2 a zde „Pohled z pravé strany“ na stránce 4.

#### Optická jednotka (některé modely)

- 9,0 mm optická jednotka Rambo

#### Komunikace

- Kombinovaná karta bezdrátové sítě LAN a rozhraní Bluetooth
- Karta síťového rozhraní o rychlosti 10/100/1000 Mbps

#### Napájecí adaptér

- Vstup: 100-240 V / 50-60 Hz
- Výstup: 20 V ss
- Příkon: 45 W nebo 65 W

#### Baterie

- Typ: lithium-iontová baterie (Li-ion)
- Počet článků: 4
- Kapacita: 32 Wh nebo 41 Wh



---

## Kapitola 2. Použití počítače

V této kapitole naleznete informace o použití některých počítačových komponent.

- „Časté dotazy“ na stránce 9
- „Konfigurace operačního systému“ na stránce 10
- „Registrace počítače“ na stránce 10
- „Použití klávesnice“ na stránce 10
- „Použití dotykové plošky“ na stránce 12
- „Řízení spotřeby“ na stránce 13
- „Připojení k síti“ na stránce 16

---

### Časté dotazy

Níže je uvedeno několik rad, které vám pomohou využívat váš počítač na maximum.

#### Mohu získat uživatelskou příručku v jiném jazyce?

Chcete-li si stáhnout uživatelskou příručku v jiném jazyce, navštivte webovou stránku <http://www.lenovo.com/UserManuals>. Dále postupujte podle pokynů na obrazovce.

#### Jak využít baterii efektivněji?

- Chcete-li šetřit energii nebo přerušit provoz, aniž byste museli ukončovat programy nebo ukládat soubory, přečtěte si část „Úspora energie“ na stránce 15.
- Pokud plánujete ponechat počítač delší dobu vypnutý, můžete zabránit vybití baterie tím, že ji necháte nabitou na zhruba 60 % její kapacity a vyjmete ji z počítače. Další informace naleznete v části „Řízení spotřeby“ na stránce 13.

#### Kde najdu pokyny k instalaci nebo výměně zařízení?

Pokyny týkající se instalace či výměny zařízení naleznete v části Kapitola 6 „Výměna zařízení“ na stránce 25

#### Kde jsou disky pro obnovu?

Disk pro obnovu s počítačem dodán být nemusí. Místo něj u svého počítače naleznete alternativní metody obnovení systému. Další informace naleznete v části Kapitola 5 „Systém Lenovo OneKey Recovery“ na stránce 23.

#### Kde je možné stáhnout nejnovější ovladače?

Nejnovější ovladače pro váš počítač jsou dostupné na webové stránce podpory Lenovo. Chcete-li si stáhnout nejnovější ovladače pro svůj model počítače, přejděte na webovou stránku <http://www.lenovo.com/drivers> a postupujte podle pokynů na obrazovce.

#### Co mohu dělat, jestliže se proces zálohování nezdaří?

Jestliže se proces zálohování nezdaří, postupujte takto:

1. Zavřete ostatní aplikace a poté restartujte zálohovací proces.
2. Zkontrolujte, zda není cílové médium poškozeno. Vyberte jiný soubor a akci opakujte.

---

## Konfigurace operačního systému

V počítači je předinstalován operační systém. Při prvním použití počítače můžete být vyzváni k tomu, abyste v rámci dokončení konfigurace operačního systému provedli následující kroky:

- Přijetí licenční smlouvy pro koncové uživatele
- Konfiguraci internetového připojení
- Registraci operačního systému
- Vytvoření uživatelského účtu

---

## Registrace počítače

Po registraci počítače jsou informace uloženy do databáze, díky které vás může společnost Lenovo kontaktovat v případě stažení produktu z prodeje či jiného vážného problému. Jakmile si počítač zaregistrujete u společnosti Lenovo, budete moci využívat rychlejších služeb, pokud Lenovo telefonicky požádáte o pomoc. V některých zemích navíc registrovaným uživatelům nabízí rozšířené služby a výhody.

Počítač zaregistrujete u společnosti Lenovo takto:

- Chcete-li zaregistrovat svůj počítač, přejděte na stránku <http://www.lenovo.com/register> a postupujte podle pokynů na obrazovce.
- Připojte počítač k internetu a zaregistrujte svůj počítač prostřednictvím předinstalovaného registračního programu. Předinstalovaný program Lenovo Product Registration se spustí automaticky poté, co bude počítač nějakou dobu v provozu. Registraci počítače dokončete podle pokynů na obrazovce.

---

## Použití klávesnice

Tato kapitola obsahuje informace o používání klávesnice.

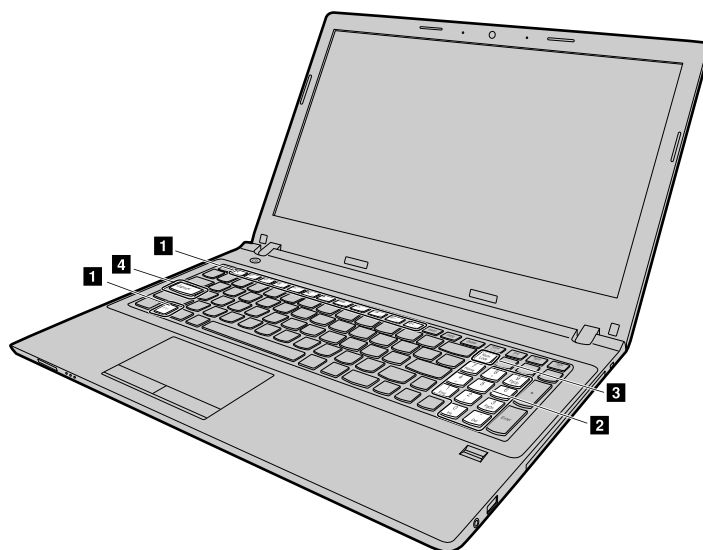
- „Speciální klávesy a kontrolky“ na stránce 10
- „Nastavení režimu horkých kláves“ na stránce 12

## Speciální klávesy a kontrolky

Následující obrázek ukazuje umístění speciálních kláves a kontrolky na klávesnici.

**Poznámka:** Váš počítač se může od obrázku mírně lišit.

















Obrázek 5. Speciální klávesy

Následující část obsahuje stručný přehled horkých kláves.

### 1 Horké klávesy

Chcete-li použít funkci přiřazenou k určité klávese, stiskněte přímo tuto klávesu.

	Vypne nebo zapne reproduktory.
	Sníží hlasitost reproduktoru.
	Zvýší hlasitost reproduktoru.
	Zavře aktivní okno.
	Obnoví plochu nebo aktivní okno.
	Zapne nebo vypne dotykovou plošku a její tlačítka.
	Změna nastavení bezdrátového připojení (Windows 7). Zapne nebo vypne režim Letadlo. Jestliže je režim Letadlo zapnutý, není bezdrátová komunikace na tomto počítači dostupná (Windows 8.1).
	Zobrazí spuštěné aplikace.
	Zapne nebo vypne LCD podsvícení.
	Vybere aktivní zobrazovací zařízení. Pomocí této kombinace funkčních kláves lze jako aktivní zobrazovací zařízení vybrat obrazovku počítače, připojené externí zařízení nebo obojí. <b>Poznámka:</b> Stejnou funkci má i kombinace kláves Windows+P.
	Snížení jasu displeje.
	Zvýšení jasu displeje.

## 2 Číselná klávesnice

Slouží k rychlému zadávání čísel. Chcete-li zapnout nebo vypnout numerickou klávesnici, stiskněte klávesu Num Lock (zámek číselných kláves).

## 3 Indikátor NumLock

Ukazuje, zda je numerická klávesnice zapnutá.

## 4 Indikátor přesmykače (klávesa Caps Lock)

Ukazuje, zda je zapnut režim psaní velkými písmeny.

## Nastavení režimu horkých kláves

Ve výchozím nastavení jsou funkce horkých kláves dostupné stisknutím příslušné klávesy. V některých aplikacích však mohou mít horké klávesy určitou zvláštní funkci. Abyste mohli lépe využívat obě tyto funkce, může být potřeba v nástroji BIOS Setup Utility vypnout režim horkých kláves.

Vypnutí režimu horkých kláves:

Krok 1. Vypněte počítač.

Krok 2. Stiskněte tlačítko Novo a vyberte volbu **BIOS Setup**.

Krok 3. V nástroji BIOS Setup Utility přejděte do nabídky **Configuration** a změňte nastavení položky **Hotkey Mode** z **Enabled** na **Disabled**.

Krok 4. Přejděte do nabídky **Exit** a vyberte volbu **Exit Saving Changes**.

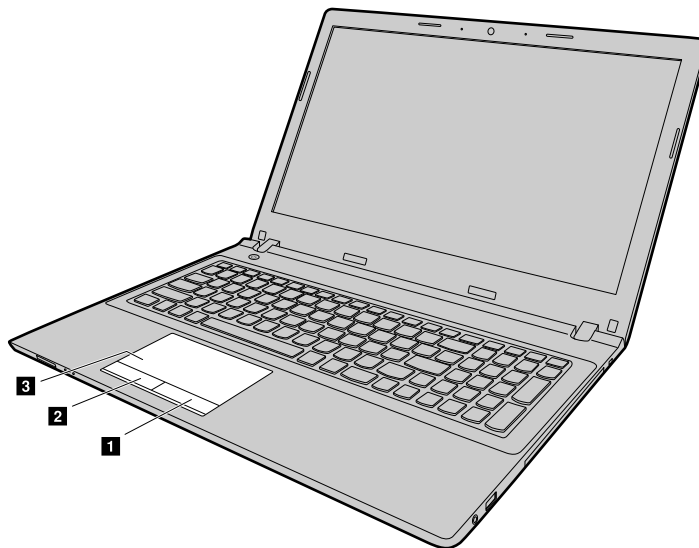
Je-li režim horkých kláves vypnutý, je k provedení funkce přiřazené k příslušné klávese potřeba spolu s ní stisknout i klávesu Fn.

---

## Použití dotykové plošky

Následující obrázek znázorňuje ovládání prostřednictvím dotykové plošky. Chcete-li dotykovou plošku zapnout nebo vypnout, stiskněte klávesy Fn+F6.

**Poznámka:** Váš počítač se může od obrázku mírně lišit.



Obrázek 6. Dotyková ploška

**1 Pravé tlačítko:** Má stejnou funkci jako pravé tlačítko běžné myši.

**2 Levé tlačítko:** Má stejnou funkci jako levé tlačítko běžné myši.

**3 Dotyková ploška:** Chcete-li posunout kurzor na obrazovce, přejeďte prstem přes dotykovou plošku ve směru, kterým chcete kurzor posunout.

---

## Použití čtečky karet

Váš počítač podporuje tyto karty:

- Kartu SD (Secure Digital)
- Kartu SDHC (Secure Digital High-Capacity)
- Kartu SDXC (SD eXtended Capacity)
- Kartu MultiMediaCard (MMC)

**Poznámka:** Váš počítač nepodporuje funkci Content Protection for Recordable Media (CPRM) pro karty SD.

**Upozornění:** Při přenosu dat z karty nebo na kartu Flash Media Card, například kartu SD, nepřevádějte počítač do spánkového režimu nebo režimu hibernace před ukončením přenosu dat. Mohlo by dojít ke ztrátě dat.

## Vložení paměťové karty

Paměťovou kartu vložíte takto:

1. Ověřte, že je karta správně otočena.
2. Zatlačte paměťovou kartu tak, aby s cvaknutím zapadla na své místo.

## Vyjmutí paměťové karty

Kartu Flash Media Card vyjmete takto:

1. Lehce zatlačte paměťovou kartu, dokud neuslyšíte zacvaknutí.
2. Jemným tahem paměťovou kartu vysuňte ze slotu pro paměťovou kartu.

**Poznámka:** Pokud kartu odeberete ze systému Windows, ale nevyjmete ji z počítače, přístup ke kartě nebude možný. Chcete-li k ní znovu mít přístup, musíte ji vyjmout a znovu vložit.

---

## Řízení spotřeby

Vždy, když je k dispozici napájecí adaptér, napájejte počítač pomocí něj. Pokud napájecí adaptér nemáte k dispozici, napájejte počítač z baterie.

## Kontrola stavu baterie

Ikona baterie v hlavním panelu operačního systému Windows zobrazuje procento zbývajících energie baterie. Různé komponenty počítače spotřebovávají různé množství energie. Čím více energeticky náročných komponent budete využívat, tím rychleji bude klesat úroveň nabití baterie. Protože každý uživatel počítače má různé zvyky a potřeby, je těžké předvídat, jak dlouho baterie vydrží nabitá. Výdrž baterie ovlivňují dva hlavní faktory:

- Kolik energie je uchováno v baterii, když začínáte pracovat.
- Způsob, jakým počítač využíváte:

- Jak často přistupujete k jednotce pevného disku.
- Jakou úroveň jasů displeje počítače používáte.

## Použití napájecího adaptéru

Při používání napájecího adaptéru se baterie automaticky nabíjí.

Napájecí adaptér se skládá ze dvou základních komponent:

- Transformátoru, pomocí kterého můžete připojit napájecí adaptér k počítači.
- Napájecího kabelu, který připojíte do zásuvky a do transformátoru.

**Upozornění:** Použitím nesprávného napájecího kabelu můžete počítač vážně poškodit.

### Připojení napájecího adaptéru

Napájecí adaptér připojíte takto:

1. Připojte napájecí šňůru do zásuvky.
2. Připojte napájecí kabel do transformátoru.
3. Připojte napájecí adaptér k napájecímu konektoru počítače.

### Rady k používání napájecího adaptéru

Při používání napájecího adaptéru se řiďte následujícími pokyny:

- Pokud napájecí adaptér nepoužíváte, vypojte jej ze zásuvky.
- Napájecí šňůru nemotejte pevně kolem napájecího adaptéru, jestliže je k němu připojena.
- Než začnete baterii nabíjet, ujistěte se, že její teplota dosahuje alespoň 10 °C (50 °F).
- Baterii můžete nabíjet tehdy, je-li napájecí adaptér připojen k počítači a v případě, že je v počítači nainstalována baterie. Baterii dobíjejte v těchto případech:
  - Když zakoupíte novou baterii
  - Pokud kontrolka stavu baterie ve spodní části obrazovky ukazuje, že baterie je vybitá
  - Jestliže jste baterii delší dobu nepoužívali

## Nabíjení baterie

Nabít baterii nebo ji vyměnit za nabitou doporučujeme v těchto případech:

- Procento nabití baterie klesne na nízkou úroveň.
- Varování vás upozorní na nízký stav nabití baterie.

## Maximalizace výdrže baterie

Životnost baterie můžete maximalizovat takto:

- Nepoužívejte ani neskladujte baterii v prostředí s nízkou nebo naopak vysokou teplotou.
- Pokud máte k počítači trvale připojený napájecí adaptér, zapněte v programu Energy Manager „Režim ochrany“.
- Každý měsíc v programu Energy Manager proveďte „Reset ukazatele“, čímž zpřesníte zobrazení kapacity baterie.
- Povolením úsporných funkcí v programu Energy Manager prodloužíte výdrž baterie.

## Úspora energie

Existuje několik možností, které můžete použít k úspoře energie.

### Přepnutí počítače do spánkového režimu

Pokud nebudete počítač používat kratší dobu, postačí, když ho převeďte do spánkového režimu. Nejenom že tak ušetříte energii, ale navíc se při spouštění počítače vyhnete obvyklému spouštěcímu postupu a přímo se vrátíte k rozdělané práci.

Do spánkového režimu převeďte počítač takto:

- **Windows 7:**

1. Klepněte na tlačítko **Start**.
2. Klepněte na symbol trojúhelníku vedle tlačítka **Vypnout** a vyberte **Režim spánku**.

- **Windows 8.1:**

1. Přesunutím kurzoru do pravého horního nebo pravého dolního rohu obrazovky zobrazte ovládací tlačítka.
2. Klepněte na **Nastavení**.
3. Vyberte možnost **Spánkový režim** z nabídky **Napájení**.

**Upozornění:** Před přemístováním počítače počkejte, dokud nezačne indikátor napájení blikat (čímž signalizuje, že počítač je ve spánkovém režimu). Pokud byste přemísťovali počítač, jehož pevný disk se stále točí, riskovali byste poškození jednotky pevného disku a ztrátu dat.

Počítač probudíte jedním z těchto způsobů:

- Stiskněte hlavní vypínač.
- Stiskněte libovolnou klávesu.

### Vypnutí počítače

Jestliže počítač nebudete jeden či dva dny používat, vypněte ho.

- **Windows 7:**

Klepněte na tlačítko **Start** → **Vypnout**.

- **Windows 8.1:**

1. Přesunutím kurzoru do pravého horního nebo pravého dolního rohu obrazovky zobrazte ovládací tlačítka.
2. Klepněte na **Nastavení**.
3. Vyberte možnost **Vypnout** v nabídce **Napájení**.

nebo

1. Na ploše posuňte kurzor do levého dolního rohu.
2. Pravým tlačítkem klepněte na tlačítko **Start**.
3. Z nabídky **Vypnout nebo odhlásit** vyberte volbu **Vypnout**.

nebo

1. Klepněte na ikonu vypínače v pravém horním rohu úvodní obrazovky.
2. Vyberte volbu **Vypnout**.

### Přepnutí počítače do režimu hibernace

Alternativně k vypnutí počítače ho můžete přepnout do režimu hibernace.

- **Windows 7:**
  1. Klepněte na tlačítko **Start**.
  2. Klepněte na symbol trojúhelníku vedle tlačítka **Vypnout** a vyberte **Režim hibernace**.
- **Windows 8.1:**
  1. Přesunutím kurzoru do pravého horního nebo pravého dolního rohu obrazovky zobrazte ovládací tlačítka.
  2. Klepněte na **Nastavení**.
  3. Vyberte možnost **Režim hibernace** v nabídce **Napájení**.

**Poznámka:** Všechna uživatelská a programová data nacházející se v paměti se uloží na pevný disk, takže po probuzení počítače z režimu hibernace budete moci pokračovat v práci.

Chcete-li počítač probudit, stiskněte hlavní vypínač.

## Jak zacházet s baterií

Baterie je spotřební zboží. Pokud se vaše baterie začne příliš rychle vybíjet, vyměňte ji za novou baterii typu doporučeného Lenovo. Další informace týkající se výměny baterie vám sdělí servisní středisko.



### NEBEZPEČÍ

**Neupustte ji, nemačkejte, nepropíchněte, ani ji nevystavujte násilnému zacházení. Nesprávné zacházení s baterií může způsobit, že se baterie přehřeje, dojde k „úniku plynu“ z baterie nebo baterie vzplane. Je-li baterie poškozena nebo zjistíte-li, že baterie teče nebo že se na jejích kontaktech usazuje cizorodý materiál, přestaňte baterii používat a poříďte si novou baterii od výrobce baterie.**



### NEBEZPEČÍ

**Baterie nabíjejte pouze podle pokynů v dokumentaci dodávané s baterií.**



### NEBEZPEČÍ

**Nevyhazujte baterii do odpadu, který je vyvážen do zavážky. Při likvidaci baterie dodržuje místní nařízení a předpisy a bezpečnostní předpisy vašeho podniku.**



### NEBEZPEČÍ

**Nesprávné umístění záložní baterie může vést ke vzniku nebezpečí výbuchu. Lithiová baterie obsahuje lithium a může explodovat, pokud byste s ní nesprávně zacházeli nebo ji nesprávně likvidovali. Používejte pouze baterii stejného typu. Chcete-li předejít nebezpečí úrazu či smrti, neprovádějte následující: (1) neházejte ani neponořujte baterii do vody, (2) nevystavujte baterii teplotám přes 100 °C (212 °F), a (3) nepokoušejte se baterii opravovat či rozebírat. Při likvidaci baterie dodržuje místní nařízení a předpisy a bezpečnostní předpisy vašeho podniku.**

## Připojení k síti

Váš počítač je vybaven nejméně jednou síťovou kartou pro připojení k síti.

## Připojení k síti Ethernet

Počítač má jeden konektor Ethernet. Pomocí tohoto konektoru a kabelu se můžete připojit k síti nebo širokopásmovému připojení, jako je DSL (digital subscriber line) nebo CATV (cable television). Toto připojení vám umožní realizovat poloduplexní nebo plně duplexní přenosy dat rychlostí 1 Gb/s.

## Bezdrátové připojení

Bezdrátová komunikace znamená přenos dat bez použití kabelů, pouze pomocí rádiových vln.

### Bezdrátová síť LAN

Bezdrátová síť LAN pokrývá relativně malou zeměpisnou oblast, např. kancelářskou budovu nebo dům. K této síti se mohou připojovat zařízení fungující ve standardu 802.11.

Váš počítač je vybaven vestavěnou kartou bezdrátového připojení a nástrojem pro konfiguraci, který vám pomůže vytvořit bezdrátové připojení a monitorovat jeho stav. Díky tomu budete moci zůstat připojení v kanceláři, jednacím místnosti nebo doma, aniž byste potřebovali kabelové připojení.

### Navázání bezdrátového připojení

K bezdrátové síti se připojíte takto:

1. Je-li funkce bezdrátového připojení vypnuta, stiskem kláves Fn+F7 bezdrátové připojení zapnete (ve Windows 7) nebo vypnete režim Letadlo (ve Windows 8.1).
2. Klepněte na ikonu stavu bezdrátového připojení v oznamovací oblasti systému Windows. Zobrazí se seznam dostupných bezdrátových sítí.
3. Pокlepáním na síť Wi-Fi se k ní připojíte. V případě potřeby zadejte požadované informace.





---

## Kapitola 3. Vy a váš počítač

Tato kapitola obsahuje informace o přístupnosti a pohodlí.

---

### Přístupnost a pohodlí

Chcete-li se vyhnout nepohodlí a využít svůj počítač na maximum, dbejte o dobré ergonomické návyky. Uspořádejte si pracoviště a zařízení tak, aby při práci vyhovovalo vašim potřebám. Chcete-li maximalizovat efektivitu a komfort při práci, dodržujte při práci s počítačem zdravé pracovní návyky.

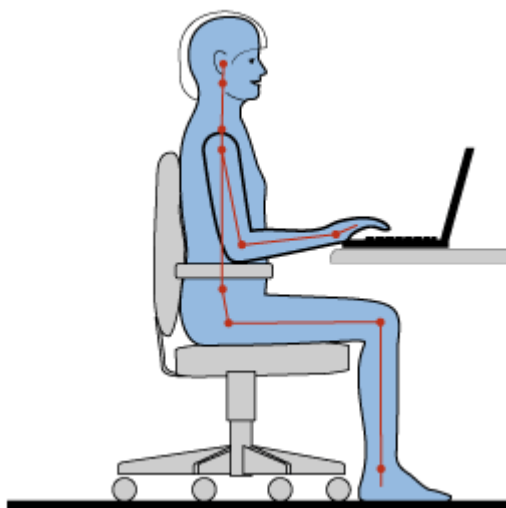
Následující části obsahují informace o uspořádání pracoviště, umístění zařízení a o zavedení zdravých pracovních návyků.

Lenovo poskytuje nejnovější informace a technologie postiženým zákazníkům. Informace o přístupnosti poskytují přehled o snahách v této oblasti.

### Ergonomické informace

Práce ve virtuální kanceláři může znamenat časté změny pracovního prostředí. Dodržení několika jednoduchých pravidel pomůže s adaptací a přispěje ke snazší práci s počítačem. Dodržování základních pravidel, jako je správné osvětlení a správná pozice, může přispět k efektivnější a pohodlnější práci s počítačem.

Tento příklad ukazuje osobu v prostředí kanceláře. Přestože nemáte stejné uspořádání, můžete dodržovat mnohé z těchto rad. Vytvořte si dobré návyky, které se vám vyplatí.



**Obecná poloha:** Je vhodné v pravidelných intervalech mírně měnit pracovní pozici. Především tak únavě způsobené dlouhým setrváním ve stejné pozici. Časté krátké přestávky také pomáhají proti únavě způsobené dlouhým setrváním ve stejné pozici.

**Obrazovka:** Umístěte obrazovku tak, abyste ji pozorovali z vhodné vzdálenosti 510–760 mm (20–30 "). Obrazovka nemá odrážet světlo od zdrojů v místnosti nebo zvenjšku. Udržujte obrazovku čistou a nastavte jas tak, aby byla obrazovka dobře čitelná. Upravte úroveň jasu displeje stiskem kombinace kláves Fn+šipka nahoru/dolů.

**Pozice hlavy:** Hlavu a krk držte v přirozené vzpřímené poloze.

**Židle:** Použijte židli, která poskytuje dobrou opěru pro záda a která je výškově nastavitelná. Židli nastavte tak, aby vyhovovala vaší pozici.

**Pozice paží a rukou:** Opřete si ruce o područky, jsou-li součástí židle, nebo o desku pracovního stolu. Mějte předloktí, zápěstí a ruce v uvolněné a neutrální (vodorovné) pozici. Pište na klávesnici lehce, netlučte do kláves.

**Pozice nohou:** Mějte stehna rovnoběžně s podlahou, chodidla opřete o podlahu nebo podložku.

### ***Co dělat, když cestujete?***

Jestliže cestujete, není vždy možné dodržovat zásady ergonomické práce na počítači. Bez ohledu na prostředí se snažte dodržovat co nejvíce uvedených rad. Správným sezením a přiměřeným osvětlením docílíte vyšší úrovně pohodlí i výkonu.

### ***Otázky týkající se zraku***

Displeje notebooků Lenovo jsou navrženy v souladu s nejpřísnějšími normami a poskytují čistý a ostrý obraz. Displeje jsou navíc velké, jasné a dobře čitelné, a proto neunavují oči. Intenzivní a trvalá vizuální aktivita však samozřejmě způsobuje únavu. Máte-li problémy s únavou očí, poraďte se s očním lékařem.

---

## Kapitola 4. Zabezpečení

V této části jsou obsaženy informace o tom, jak chránit váš počítač proti neoprávněnému použití a krádeži.

- „Připojení mechanického zámku“ na stránce 21
- „Používání hesel“ na stránce 21

---

### Připojení mechanického zámku

K počítači je možné připojit mechanický zámek, který bude sloužit jako ochrana před přemístěním počítače bez vašeho vědomí.

Připevněte mechanický zámek k bezpečnostnímu zámku počítače. Poté řetízek zámku připevněte k pevnému předmětu. Viz pokyny dodané s mechanickým zámekem.

**Poznámka:** Jste zodpovědní za posouzení, výběr a implementaci zámkových zařízení a bezpečnostních funkcí. Společnost Lenovo neposkytuje žádný komentář, posouzení či záruku na funkce, kvalitu a výkon zámkových zařízení a bezpečnostních funkcí.

---

### Používání hesel

Pomocí hesel můžete ostatním lidem zabránit v použití svého počítače. Jakmile nastavíte a aktivujete heslo, po každém zapnutí počítače se zobrazí obrazovka s výzvou k zadání hesla. Po vyzvání zadejte heslo. Počítač nelze používat, dokud nezadáte platné heslo.

**Poznámka:** Heslem může být kombinace jednoho až sedmi písmen a číslic.

Další informace o nastavení hesla naleznete v on-line nápovědě vpravo na obrazovce programu BIOS.

**Poznámka:** Chcete-li spustit program BIOS, vypněte počítač, stiskněte tlačítko Novo a poté vyberte položku **BIOS Setup Utility**.



---

## Kapitola 5. Systém Lenovo OneKey Recovery

Systém Lenovo OneKey Recovery je jednoduchý program pro zálohování a obnovu. Můžete pomocí něj zazálohovat celou systémovou oblast do souboru s obrazem a později jej v případě poruchy použít k obnově. Pokud je na vašem počítači předinstalovaná jakákoliv verze operačního systému Windows, dodává společnost Lenovo soubor s obrazem systému na „skryté“ oblasti pevného disku.

**Poznámka:** Je-li na počítači předinstalován operační systém GNU/Linux, není systém Lenovo OneKey Recovery k dispozici.

---

### Zálohování diskové oblasti.

- Krok 1. V operačním systému Windows stiskem tlačítka Novo spusťte program Lenovo OneKey Recovery. Můžete to udělat i dvojitým klepnutím na ikonu OneKey Recovery.
- Krok 2. Klepněte na položku **Záloha systému**.
- Krok 3. Vyberte umístění, kam má být soubor s obrazem diskové oblasti uložen, a klepněte na tlačítko **Další**.

**Poznámka:** Pokud chcete vybrat umístění na externím úložném zařízení, zkontrolujte, že je toto zařízení připojeno a správně nastaveno.

- Krok 4. Klepnutím na tlačítko **Start** zahájíte zálohování.

Zálohování může trvat několik hodin. V jeho průběhu mějte počítač neustále připojený do zásuvky.

---

### Obnovení systémového oddílu v případě, že lze spustit operační systém Windows

V případě, že váš počítač začne být následkem virové infekce nebo jiného zlovolného útoku příliš pomalý, můžete pomocí systému Lenovo OneKey Recovery obnovit systémovou oblast do stavu při předchozím zálohování nebo do výchozího stavu z výroby. Lze to udělat následovně.

- Krok 1. V operačním systému Windows stiskem tlačítka Novo spusťte program Lenovo OneKey Recovery. Můžete to udělat i dvojitým klepnutím na ikonu Onekey Recovery.
- Krok 2. Klepněte na položku **Obnova systému**. Dojde k restartu počítače do prostředí pro obnovu.
- Krok 3. Vyberte záložní obraz nebo obraz stavu z výroby a pokračujte podle pokynů na obrazovce.

**Poznámka:** Je-li záložní obraz uložen na externím úložném zařízení, zkontrolujte, že je toto zařízení připojeno a správně nastaveno.

Po dokončení procesu obnovy se počítač opět restartuje a systémový oddíl bude ve stavu z předchozí zálohy nebo ve stavu z výroby.

**Upozornění:** Všechna data na systémovém oddíle, která byla vytvořena po okamžiku zálohování nebo zaznamenání stavu z výroby, budou vymazána. Nezapomeňte tedy před obnovou systémového oddílu vytvořit kopii všech důležitých dat.

**Upozornění:** Proces obnovy může trvat několik hodin. V jeho průběhu mějte počítač neustále připojený do zásuvky.

---

## Obnovení systémového oddílu v případě, že nelze spustit operační systém Windows

V případě, že nelze spustit systém Windows, pomocí níže uvedeného postupu obnovte systémový oddíl do dříve uloženého záložního stavu nebo do stavu z výroby.

Krok 1. Vypněte počítač.

Krok 2. Stiskněte tlačítko Novo.

Krok 3. V nabídce Novo button vyberte volbu **System recovery** a stiskněte klávesu **Enter**. Počítač se zapne v prostředí pro obnovu.

Krok 4. Vyberte záložní obraz nebo obraz stavu z výroby a pokračujte podle pokynů na obrazovce.

**Poznámka:** Je-li záložní obraz uložen na externím úložném zařízení, zkontrolujte, že je toto zařízení připojeno a správně nastaveno.

Po dokončení procesu obnovy se počítač opět restartuje a systémový oddíl bude ve stavu z předchozí zálohy nebo ve stavu z výroby.

**Upozornění:** Všechna data na systémovém oddíle, která byla vytvořena po okamžiku zálohování nebo zaznamenání stavu z výroby, budou vymazána. Nezapomeňte tedy před obnovou systémového oddílu vytvořit kopii všech důležitých dat.

**Upozornění:** Proces obnovy může trvat několik hodin. V jeho průběhu mějte počítač neustále připojený do zásuvky.

---

## Kapitola 6. Výměna zařízení

Tato část popisuje instalaci a výměnu zařízení počítače.

Tato kapitola obsahuje následující části:

- „Jak zabránit výboji statické elektřiny“ na stránce 25
- „Výměna baterie“ na stránce 25
- „Výměna paměťového modulu“ na stránce 26
- „Výměna jednotky pevného disku“ na stránce 28
- „Výměna klávesnice“ na stránce 29
- „Výměna optické jednotky“ na stránce 31
- „Výměna karty PCI Express Mini pro bezdrátové připojení k síti LAN/WiMAX“ na stránce 32

---

### Jak zabránit výboji statické elektřiny

Statická elektřina, která je pro vás neškodná, může vážně poškodit počítačové díly a součásti. Nesprávná manipulace s díly citlivými na statickou elektřinu může způsobit poškození těchto dílů. Po rozbalení součásti nebo jednotky CRU neotevírejte obal chránící díl před statickou elektřinou, dokud vás pokyny nevyzvou k její instalaci.

Při manipulaci s doplňky nebo jednotkami CRU nebo při práci uvnitř počítače se vyhněte poškození dílu statickou elektřinou, učiníte-li následující preventivní opatření:

- Omezte svůj pohyb. Pohyb vytváří elektrostatický náboj na vašem těle.
- Se součástmi počítače vždy zacházejte opatrně. Při manipulaci s adaptéry, paměťovými moduly a dalšími deskami s obvody se dotýkejte pouze okrajů. Nikdy se nedotýkejte žádného nechráněného obvodu.
- Chraňte komponenty před dotykem dalších osob.
- Před instalací komponenty nebo jednotky CRU, které jsou citlivé na statickou elektřinu, nejprve přiložte antistatický obal, v němž je uložena, ke kovovému krytu rozšiřujícího slotu nebo k jinému kovovému povrchu bez nátěru na dobu minimálně dvou sekund. Tím vybijete elektrostatický náboj z obalu a ze svého těla.
- Je-li to možné, vyjměte díl citlivý na statickou elektřinu z antistatického obalu a instalujte jej, aniž byste jej položili. Není-li to možné, položte antistatický obal na rovný hladký povrch a teprve na něj díl položte.
- Nepokládejte díl na kryt počítače ani na jiný kovový povrch.

---

### Výměna baterie

Než začnete, vytiskněte si tyto pokyny.

**Poznámka:** Systém nepodporuje baterie, které společnost Lenovo nevyrobila nebo neschválila k použití. Systém pokračuje v procesu zavádění, je však možné, že se výrobcem neschválené baterie nebudou dobíjet.

**Upozornění:** Společnost Lenovo nenese žádnou odpovědnost za výkonnost nebo bezpečnost neschválených baterií a neposkytuje žádný druh záruky na selhání nebo škody způsobené jejich použitím.

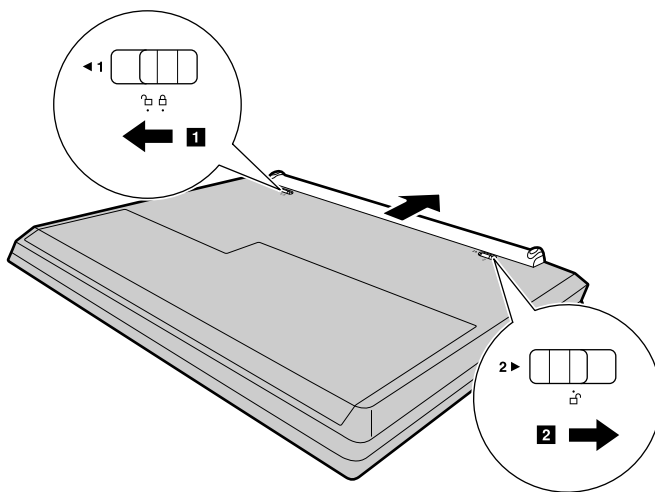
## NEBEZPEČÍ

Nesprávnou výměnou baterie může vzniknout nebezpečí výbuchu. Baterie obsahuje malé množství škodlivých látek. Abyste vyloučili možnost úrazu:

- Nahradte baterii jen doporučeným typem baterie.
- Chraňte baterii před ohněm.
- Nevystavujte baterii nadměrným teplotám.
- Chraňte baterii před vodou a deštěm.
- Baterii nezkratujte.
- Neupusťte ji, nemačkejte, nepropíchněte, ani ji nevystavujte násilnému zacházení. Nesprávné zacházení s baterií může způsobit, že se baterie přehřeje, dojde k „úniku plynu“ z baterie nebo baterie vzplane.

Baterii vyměníte takto:

1. Vypněte počítač a odpojte od něj napájecí adaptér a všechny kabely. Počkejte tři až pět minut, aby se počítač ochladil.
2. Zavřete displej počítače a počítač otočte.
3. Odemkněte západku baterie **1**. Podržte zámek baterie v odemčené poloze **2** a vyjměte baterii.



4. Vložte zcela nabitou baterii, dokud nezacvakne na místo. Poté přesuňte zámek baterie **1** do zamčené polohy a baterii tak zajistěte.
5. Počítač znovu otočte. Připojte napájecí adaptér a všechny kabely.

## Výměna paměťového modulu

Než začnete, vytiskněte si tyto pokyny.

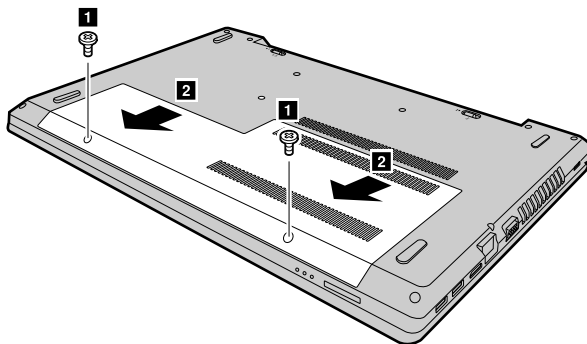
**Poznámka:** Provozní rychlost paměťového modulu závisí na konfiguraci systému. Za určitých podmínek nemusí být paměťový modul počítače schopný pracovat maximální rychlostí.

**Upozornění:** Než začnete s instalací paměťového modulu, dotkněte se kovového stolu nebo uzemněného kovového předmětu. Tím vybijete elektrostatický náboj vašeho těla. Statická elektřina by mohla paměťový modul poškodit.

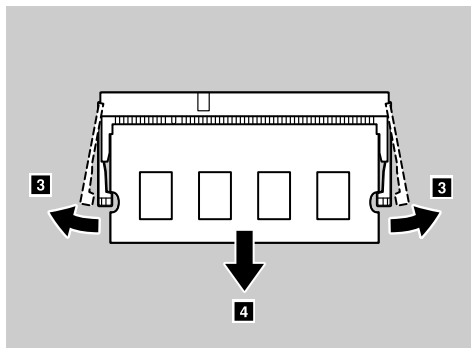


Paměťový modul vyměníte takto:

1. Vypněte počítač a odpojte od něj napájecí adaptér a všechny kabely. Počkejte tři až pět minut, aby se počítač ochladil.
2. Zavřete displej počítače a počítač otočte.
3. Vyjměte baterii. Viz „Výměna baterie“ na stránce 25.
4. Odstraňte šrouby **1** a poté sejměte kryt spodní pozice **2**.

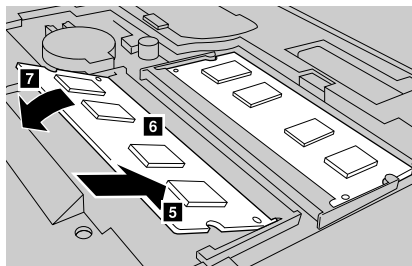


5. Pokud je ve slotu pro paměť již nainstalován paměťový modul, stiskněte současně západky na obou okrajích patice **3** a pak paměťový modul vyjměte. Tím vytvoříte místo pro nový modul **4**. Odstraněný paměťový modul uschovejte pro další použití.



6. Srovnejte zářez na okraji nového paměťového modulu s výstupkem v paměťovém slotu a opatrně vložte paměťový modul do pozice pod úhlem přibližně 20 stupňů **5**.

**Upozornění:** Aby nedošlo k poškození paměťového modulu, nedotýkejte se okraje s kontakty.



7. Přiklopte paměťový modul směrem dolů, aby zapadl na místo **6**. Zkontrolujte, že je paměťový modul pevně nainstalován v pozici a že s ním nelze snadno pohnout **7**.
8. Vraťte zpět kryt spodní pozice počítače a znovu zašroubujte všechny šrouby, které kryt zajišťují.
9. Vložte zpět baterii. Viz „Výměna baterie“ na stránce 25.
10. Počítač znovu otočte. Připojte napájecí adaptér a všechny kabely.

## Výměna jednotky pevného disku

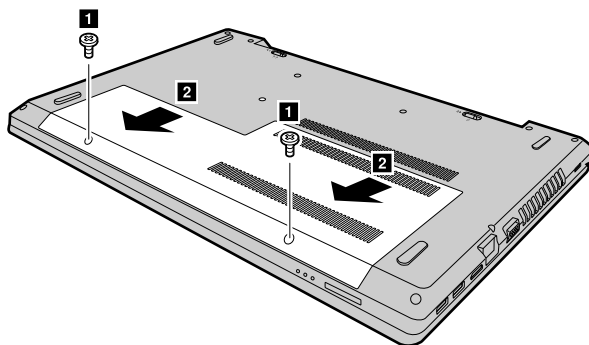
Než začnete, vytiskněte si tyto pokyny.

**Upozornění:** Jednotka pevného disku je velmi citlivá. Nesprávné zacházení může způsobit poškození a trvalou ztrátu dat. Řiďte se následujícími pokyny:

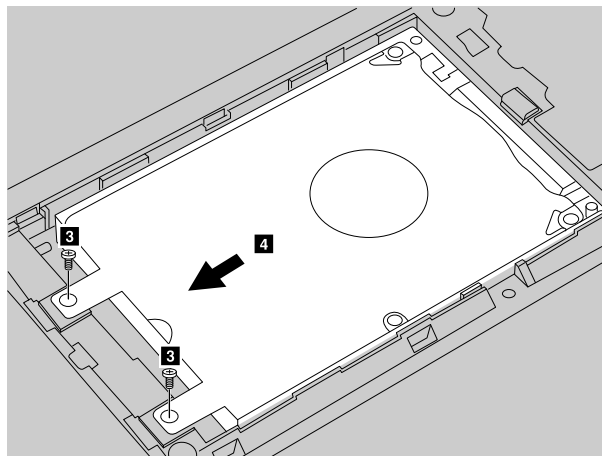
- Jednotku pevného disku vyměňte pouze tehdy, pokud provádíte upgrade, nebo při opravě jednotky. Konektory a pozice jednotky pevného disku nejsou navrženy pro časté výměny disku.
- Jednotku neupusťte a nevystavujte ji nárazům. Položte jednotku na materiál, který absorbuje nárazy, například na měkkou látku.
- Na kryt jednotky nevyvíjejte tlak.
- Nedotýkejte se žádných konektorů na jednotce pevného disku.
- Před vyjmutím jednotky pevného disku vytvořte záložní kopii všech dat na ní a pak počítač vypněte.
- Jednotku nikdy nevyjímejte, je-li počítač spuštěný, ve spánkovém režimu nebo v režimu hibernace.

Jednotku pevného disku vyměníte takto:

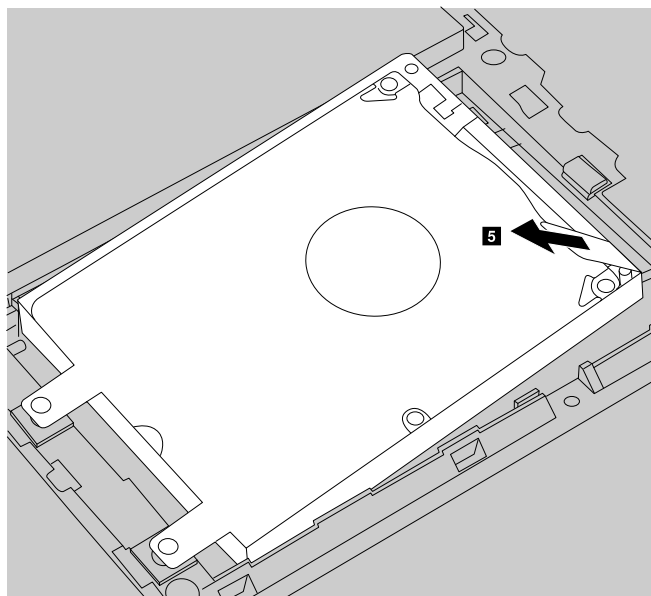
1. Vypněte počítač a odpojte od něj napájecí adaptér a všechny kabely. Počkejte tři až pět minut, aby se počítač ochladil.
2. Zavřete displej počítače a počítač otočte.
3. Vyjměte baterii. Viz „Výměna baterie“ na stránce 25.
4. Odstraňte šrouby **1** a poté sejměte kryt spodní pozice **2**.



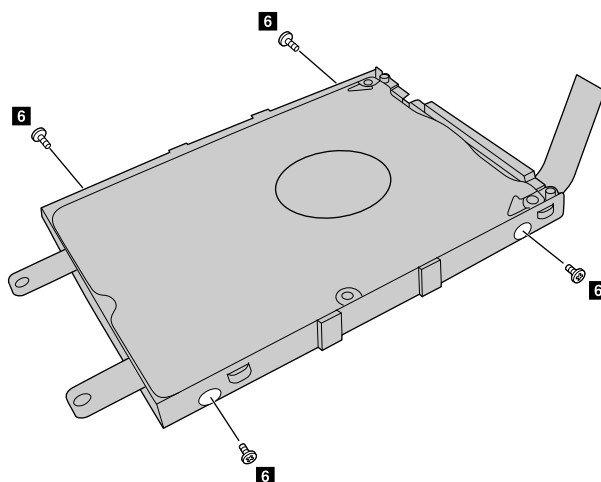
5. Vyšroubujte šrouby **3** a pak posunutím vypojte jednotku pevného disku z konektorů **4**.



6. Vyměňte jednotku pevného disku (v rámečku) za držátko **5**.



7. Vyšroubujte šrouby **6** a sejměte rámeček z jednotky pevného disku.



8. Připevněte rámeček k nové jednotce pevného disku a znovu zašroubujte šrouby.
9. Jemně vložte jednotku pevného disku (v rámečku) do přihrádky. Zkontrolujte, že jsou konektory na jednotce pevného disku zarovnaný s konektory v přihrádce.
10. Zasuňte jednotku pevného disku (v rámečku) tak, aby zapadla na místo.
11. Opětovným zašroubováním šroubů jednotku pevného disku zajistěte.
12. Vraťte zpět kryt spodní pozice počítače a znovu zašroubujte všechny šrouby, které kryt zajišťují.
13. Vložte zpět baterii. Viz „Výměna baterie“ na stránce 25.
14. Počítač znovu otočte. Připojte napájecí adaptér a všechny kabely.

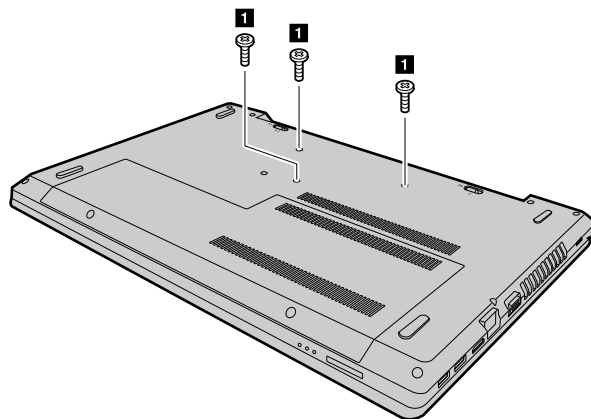
---

## Výměna klávesnice

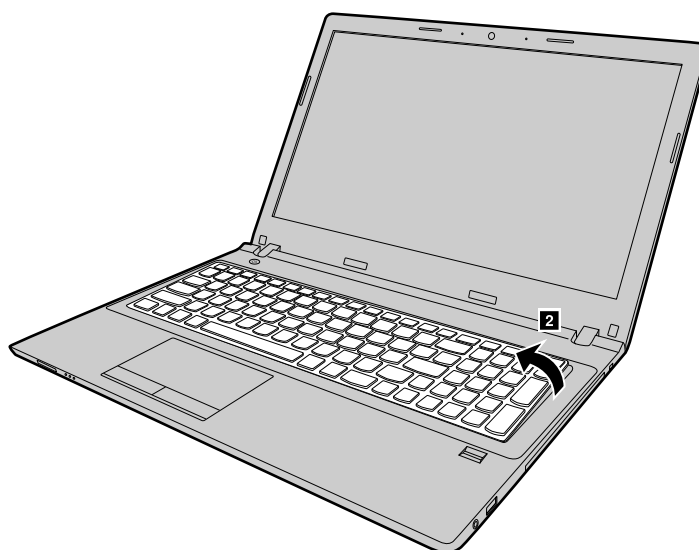
Než začnete, vytiskněte si tyto pokyny.

Klávesnici vyměníte takto:

1. Vypněte počítač a odpojte od něj adaptér napájení a všechny kabely. Počkejte tři až pět minut, aby se počítač ochladil.
2. Zavřete displej počítače a počítač otočte.
3. Vyjměte baterii. Viz „Výměna baterie“ na stránce 25
4. Odšroubujte šrouby **1**, které zajišťují klávesnici.



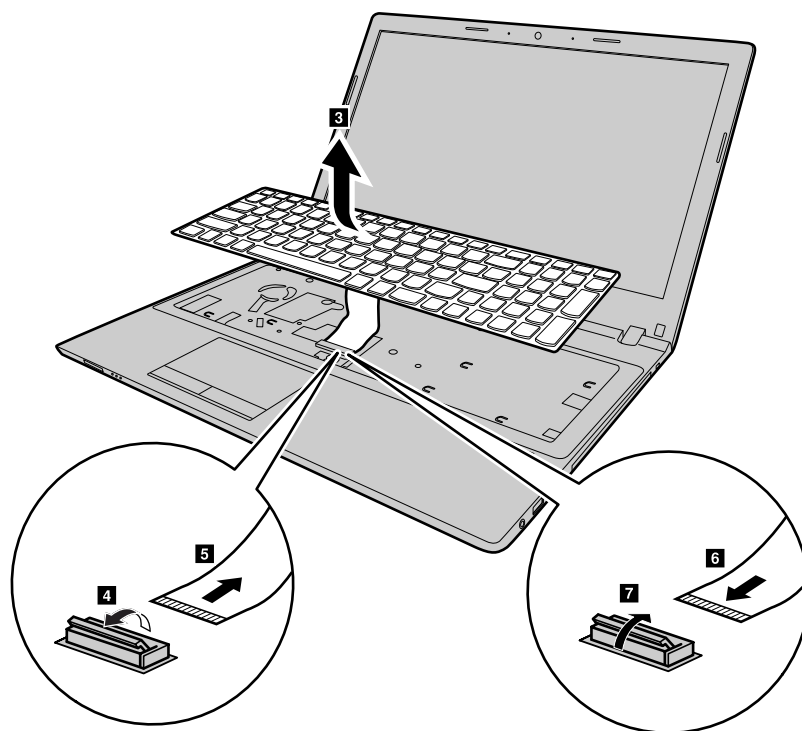
5. Otočte počítač a otevřete jeho obrazovku.
6. Mírně nadzdvihněte klávesnici za její horní okraj **2**.



7. Pomalu zvedejte klávesnici, dokud nevidíte konektory **3**.
8. Opatrně konektory odpojte **4 5**.

**Upozornění:** Pokud klávesnici zvednete příliš, můžete tím konektor poškodit.

9. Vezměte novou klávesnici tak, aby kovové kontakty směřovaly dolů, a zasuňte její konektor pevně do patice. Poté patici uzamkněte **6 7**.



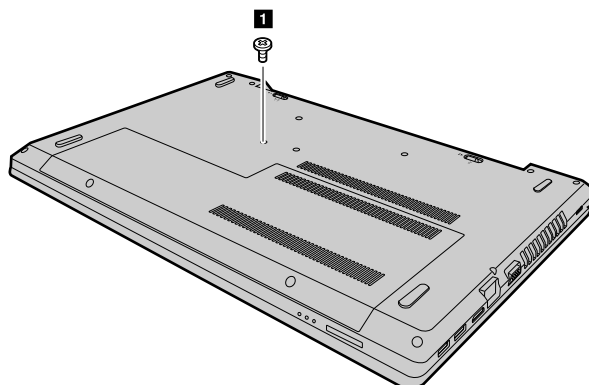
10. Vyrovnajte spodní okraj klávesnice se spodním okrajem prostoru pro klávesnici a vložte klávesnici na místo. Zkontrolujte, že nová klávesnice na svém místě bezpečně drží.
11. Zavřete displej počítače a počítač otočte. Poté zašroubujte zpět šrouby, které zajišťují klávesnici.
12. Vložte zpět baterii. Viz „Výměna baterie“ na stránce 25.
13. Počítač znovu otočte. Připojte napájecí adaptér a všechny kabely.

## Výměna optické jednotky

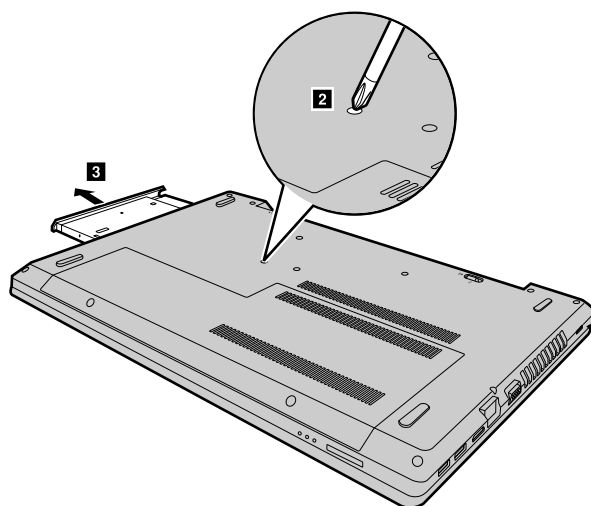
Než začnete, vytiskněte si tyto pokyny.

Optickou jednotku vyměníte takto:

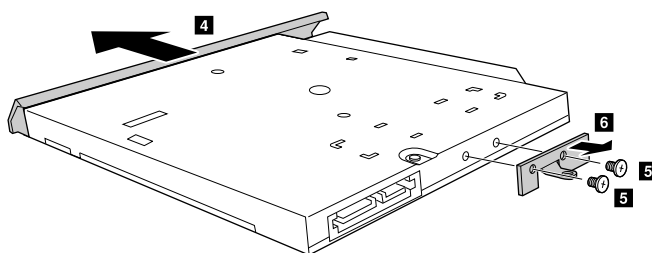
1. Vypněte počítač a odpojte od něj napájecí adaptér a všechny kabely. Počkejte tři až pět minut, aby se počítač ochladil.
2. Zavřete displej počítače a počítač otočte.
3. Vyměňte baterii. Viz „Výměna baterie“ na stránce 25.
4. Vyšroubujte šroub **1** zajišťující optickou jednotku a klávesnici.



5. Vložte šroubovák do otvoru pro šroub **2** a zatlačením na optickou jednotku ve směru šipky **3** ji vysuňte.



6. Sejměte krycí rámeček optické jednotky **4**, vyšroubujte dva šrouby **5** a poté vyjměte rámeček s optickou jednotkou **6**.



7. Připevněte krycí rámeček pevně k nové optické jednotce a znovu zašroubujte dva šrouby zajišťující rámeček jednotky.

8. Vložte novou optickou jednotku a zašroubujte šroub, který ji zajišťuje.

9. Vložte zpět baterii. Viz „Výměna baterie“ na stránce 25.

10. Počítač znovu otočte. Připojte napájecí adaptér a všechny kabely.

---

## Výměna karty PCI Express Mini pro bezdrátové připojení k síti LAN/WiMAX

Než začnete, vytiskněte si tyto pokyny.

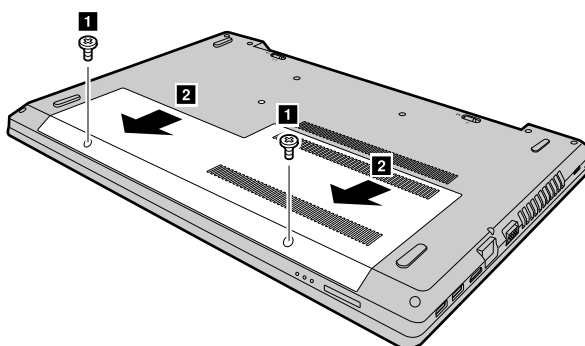
Váš počítač je vybaven kartou PCI Express Mini pro připojení k bezdrátové síti LAN/WiMAX. Chcete-li vyměnit kartu PCI Express Mini, přečtěte si následující nezbytné předpoklady.

**Upozornění:** Než začnete s instalací karty PCI Express Mini, dotkněte se kovového stolu nebo uzemněného kovového předmětu. Tím vybijete elektrostatický náboj vašeho těla. Statická elektřina by mohla kartu poškodit.

Kartu PCI Express Mini Card vyměníte takto:

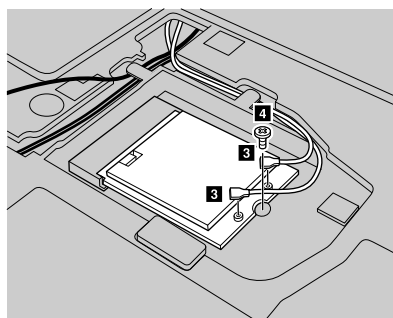
1. Vypněte počítač a odpojte od něj napájecí adaptér a všechny kabely. Počkejte tři až pět minut, aby se počítač ochladil.
2. Zavřete displej počítače a počítač otočte.
3. Vyjměte baterii. Viz „Výměna baterie“ na stránce 25.

4. Odstraňte šrouby **1** a poté sejměte kryt spodní pozice **2**.

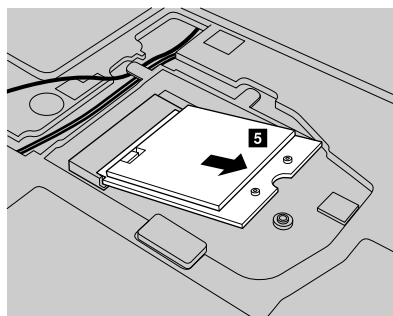


5. Odpojte kabely tak, že uchopíte konektory **3** prsty a jemně je rozpojíte. Pak odšroubujte šroub **4** a karta se povysune.

**Poznámka:** Je-li v balení s novou kartou obsažen nástroj pro vyjímání konektorů, použijte jej k odpojení kabelů.



6. Vyjměte kartu **5**.



7. Vložte novou kartu PCI Express Mini do pozice pod úhlem přibližně 20 stupňů. Opatrně přiklopte novou kartu směrem dolů a zašroubujte šroub zajišťující ji na místě.
8. Připojte kabely antény k nové kartě PCI Express Mini. Ujistěte se, že jste připojili černý kabel ke konektoru označenému na kartě jako „MAIN“ nebo „M“ a šedý kabel ke konektoru označenému jako „AUX“ nebo „A“.
9. Vraťte zpět kryt spodní pozice počítače a znovu zašroubujte všechny šrouby, které kryt zajišťují.
10. Vložte zpět baterii. Viz „Výměna baterie“ na stránce 25.
11. Počítač znovu otočte. Připojte napájecí adaptér a všechny kabely.





---

## Kapitola 7. Prevence problémů

Důležitou součástí používání notebooku Lenovo je údržba. Správným zacházením můžete předejít mnoha běžným problémům. Tato kapitola obsahuje informace, které vám mohou pomoci zajistit bezproblémový provoz vašeho počítače.

- „Obecné rady, jak předcházet problémům“ na stránce 35
- „Péče o počítač“ na stránce 35

---

### Obecné rady, jak předcházet problémům

V této části naleznete obecné rady, jak se vyhnout problémům při používání počítače.

1. Čas od času kontrolujte volné místo na jednotce pevného disku. Je-li jednotka pevného disku zaplněná, operační systém se zpomalí a je možné, že začne docházet k chybám.
2. Pravidelně vysypávejte Koš.
3. Uvolněte místo na disku odinstalováním programů, které nepoužíváte.
4. Smažte obsah složek Doručená pošta, Odeslaná pošta a Koš ve svém e-mailovém klientu.
5. Zálohujte svá data minimálně jednou týdně. Pokud máte v počítači uložena velmi důležitá data, doporučujeme je zálohovat každý den. Lenovo nabízí pro váš počítač řadu možností zálohování. U většiny počítačů jsou k dispozici jednotky CD-RW a CD-RW/DVD, které lze snadno nainstalovat.
6. Naplánujte operace nástroje Obnovení systému a v pravidelných intervalech vytvářejte body obnovení.

**Poznámka:** Snímek systému vytvářejte vždy před instalací nových ovladačů, aktualizacemi softwaru nebo instalací nových programů.

7. V případě potřeby aktualizujte ovladače zařízení a systém BIOS.
8. Vytvořte pro svůj počítač profil na <http://www.lenovo.com/support>, abyste byli informováni o aktuálních ovladačích a verzích.
9. Aktualizujte ovladače zařízení a dalšího hardwaru, který nepochází od Lenovo. Před aktualizací ovladače byste si měli přečíst poznámky k dané verzi a předem tak zjistit případné známé problémy s kompatibilitou.
10. Vedte si sešit se záznamy. Záznamy mohou obsahovat hlavní změny v hardwaru nebo softwaru, aktualizace ovladačů, menší problémy, se kterými jste se setkali, a způsob jejich vyřešení.
11. V případě potřeby naleznete servisní středisko Customer Support Center ve vaší zemi na adrese <http://www.lenovo.com/support>.

**Poznámka:** Než budete volat do servisního střediska, připravte si prosím typ modelu počítače, sériové číslo a buďte u daného počítače. Pokud počítač vykazuje chybové kódy, je také užitečné mít obrazovku s danou chybou před očima nebo si chybové hlášení předem poznačit.

12. Nejnovější software pro aktualizace produktů v operačním systému Microsoft Windows naleznete na adrese <http://www.microsoft.com>. Společnost Lenovo nabízí technickou podporu pro dotazy vztahující se k aktualizacím Service Pack pro Váš produkt s předem nainstalovaným systémem Windows od společnosti Lenovo.

---

### Péče o počítač

Třebaže je počítač vyroben tak, aby fungoval v normálním pracovním prostředí, musíte při jeho používání jednat rozumně. Počítač budete moci nejlépe využít, pokud uplatníte následující důležité rady.

#### Dbejte na to, kde a jak pracujete

- Nejezte ani nekuřte nad klávesnicí. Částečky, které napadají do klávesnice, mohou způsobit poškození.

- Abyste zabránili riziku udušení plastovými obaly, uložte obaly mimo dosah dětí.
- Počítač neumísťujte k magnetům, zapnutým mobilním telefonům, elektrickým přístrojům nebo reproduktorům na vzdálenost menší než 13 cm nebo 5 palců.
- Počítač nevystavujte extrémním teplotám (pod 5 °C / 41 °F nebo nad 35 °C / 95 °F).
- Některé příslušenství, jako např. ventilátor přenosné pracovní plochy nebo vzduchový filtr, produkuje záporné ionty. Jestliže je počítač v blízkosti takového příslušenství a je vystaven po dlouhý čas vzduchu, který obsahuje negativní ionty, může se elektrostaticky nabít. Tento náboj se může vybit skrz vaše ruce, když se dotknete klávesnice nebo jiných částí počítače, nebo přes konektory připojených vstupních a výstupních zařízení. Přestože je tento druh elektrostatického výboje (ESD) opačný oproti výboji z vašeho těla nebo šatů do počítače, znamená to stejné riziko selhání počítače.

Váš počítač je navržen a vyroben tak, aby minimalizoval veškeré působení elektrostatického náboje. Elektrostatický náboj nad určitý limit nicméně zvyšuje riziko ESD. Pokud používáte počítač v blízkosti zařízení, které produkuje negativní ionty, věnujte zvláštní pozornost následujícímu:

- Vyhněte se přímému vystavení svého počítače vzduchu ze zařízení, které produkuje negativní ionty.
- Udržujte svůj počítač a jeho periferní zařízení co nejdále od takového zařízení.
- Všude, kde je to možné, uzemněte svůj počítač, abyste umožnili bezpečný elektrostatický výboj.

**Poznámka:** Ne všechna taková zařízení způsobují významný elektrostatický náboj.

### **S počítačem zacházejte opatrně**

- Mezi displej a klávesnici či mezi displej a opěrky pro ruce nekládejte žádné předměty (ani papír).
- Displej neotevírejte více než na 135 stupňů, protože tím byste mohli poškodit závěs displeje.
- Je-li připojen adaptér napájení, neobracejte počítač. Mohli byste tak poškodit konektor adaptéru.

### **Počítač přenášejte správným způsobem**

- Před přenášením počítače vyjměte všechna média, vypněte připojená zařízení a odpojte šňůry a kabely.
- Než počítač přemístíte, dbejte na to, aby byl ve spánkovém režimu, režimu hibernace nebo byl vypnutý. Tak předejdete poškození pevného disku a ztrátě dat.
- Když zvedáte otevřený počítač, držte ho za spodní část. Počítač nezvedejte ani nedržte za displej.
- Používejte kvalitní brašnu, která zajišťuje dostatečné tlumení a ochranu. Počítač nedávejte do plného kufru nebo tašky.

### **Použití venku**

- Dříve, než budete s počítačem pracovat ve venkovním prostředí, zálohujte si důležitá data.
- Ujistěte se, že je baterie plně nabitá.
- Pokud počítač nepoužíváte, nezapomeňte ho vypnout a dobře zavřít LCD displej.
- Ponecháváte-li počítač v autě, umístěte ho na zadní sedadla, aby nebyl vystaven slunečnímu záření.
- U počítače vždy noste napájecí adaptér i napájecí kabel.

### **S paměťovými médii a jednotkami zacházejte řádně**

- Je-li počítač vybaven optickou jednotkou, nedotýkejte se povrchu disků ani čočky v jednotce.
- Než jednotku zavřete, musí CD nebo DVD zaklapnout na středový čep jednotky.
- Při instalaci jednotek pevných disků nebo optických jednotek postupujte podle pokynů dodaných s tímto hardwarem a na jednotku zatlačte pouze tam, kde je to zapotřebí.
- Pokud měníte pevný disk, vypněte počítač.

- Pokud externí a vyjímatelné jednotky pevných disků nebo optické jednotky nepoužíváte, uložte je do vhodných obalů.
- Před instalací kteréhokoliv z následujících zařízení se dotkněte kovového stolu nebo kovového uzemněného předmětu. Tím dojde k vybití náboje statické elektřiny vašeho těla. Statická elektřina může způsobit poškození zařízení.
  - Paměťové karty, jako jsou karty SD, karty Memory Stick, moduly MultiMediaCard a karty Memory Stick Pro
  - Paměťové moduly

**Poznámka:** Váš počítač neobsahuje všechna uvedená zařízení.

- Při přenosu dat z karty nebo na kartu Flash Media Card, například kartu SD, nepřevádějte počítač do spánkového režimu nebo režimu hibernace před ukončením přenosu dat. Jinak by mohlo dojít k poškození dat.

### Čištění krytu počítače

Kryt počítače příležitostně vyčistěte následujícím způsobem:

**Poznámka:** Před čištěním krytu počítače se ujistěte, že jste počítač vypnuli a odpojili napájecí kabel.

1. Připravte roztok jemného kuchyňského čisticího prostředku (bez brusného prášku nebo silných chemikálií jako kyseliny nebo zásady). Použijte 5 dílů vody na jeden díl čisticího prostředku.
2. Namočte do rozředěného prostředku houbičku.
3. Vymáčkněte z houbičky přebytečnou tekutinu.
4. Krouživým pohybem houbičkou otřete kryt počítače, dávejte pozor, aby z houbičky nevytékala tekutina.
5. Odstraňte čisticí prostředek z krytu tak, že jej otřete.
6. Vypláchněte houbičku v čisté vodě.
7. Otřete povrch vypláchnutou houbičkou.
8. Otřete kryt znovu měkkou suchou látkou bez chlupů.
9. Počkejte, až kryt oschne, a odstraňte vlákna z látky, pokud zůstala na povrchu počítače.

### Čištění klávesnice počítače

Klávesnici počítače čistěte následujícím způsobem:

1. Naneste trochu isopropyl alkoholu na měkký nezaprášený hadřík.

**Poznámka:** Čisticí prostředek nestříkejte přímo na klávesnici.

2. Hadříkem otřete povrch kláves. Otírejte klávesy po jedné, pokud budete otírat více kláves najednou, hadřík se může zachytit na sousední klávese a poškodit ji. Dejte pozor, aby čisticí prostředek neukápl na klávesy nebo mezi ně.
3. Nechte klávesnici oschnout.
4. Drobečky a prach pod klávesami odstraňte pomocí štětečku s balónkem na čištění fotoaparátů nebo pomocí studeného vzduchu ze sušiče vlasů.

### Čištění displeje počítače

Displej počítače čistěte následujícím způsobem:

1. Jemně otřete displej měkkou suchou látkou bez chloupků. Pokud na displeji objevíte skvrnku vypadající jako škrábnutí, může to být otisk přenesený z klávesnice, když bylo víko stlačeno z vnějšku.
2. Skvrnku jemně otřete měkkým suchým hadříkem.

3. Pokud skvrnka na displeji zůstává, vezměte měkký hadřík, který nepouští chlupy, a navlhčete ho v roztoku (jedna ku jedné) isopropyl alkoholu a vody, která neobsahuje nečistoty.

**Poznámka:** Čisticí prostředek nestříkejte přímo na obrazovku.

4. Hadřík co nejvíce vyždímejte.
5. Displej znovu otřete, nenechte z hadříku ukápnout tekutinu na počítač.
6. Než displej zavřete, nechte jej oschnout.

**Mějte na paměti tyto pokyny:**

- Počítač by měl rozebírat a opravovat pouze technik autorizovaný pro počítače Lenovo.
- Neupravujte ani nezalepujte západky, abyste displej udrželi otevřený nebo zavřený.

---

## Kapitola 8. Řešení problémů s počítačem

Tato kapitola poskytuje informace o tom, co dělat v případě problémů s počítačem.

---

### Řešení problémů

Chcete-li se ujistit, že váš počítač je vybaven funkcemi uvedenými v následujících částech, projděte si on-line nápovědu nebo seznam dodaný společně s počítačem.

### Problémy s baterií a napájením

Tato část obsahuje pokyny pro odstraňování problémů s baterií a napájením.

Nejprve si vytiskněte tyto pokyny.

**Počítač se vypne dříve, než indikátor stavu baterie ukáže vybitou baterii, nebo počítač pracuje i poté, co indikátor stavu baterie ukáže vybitou baterii.**

Pomocí nástroje OneKey Optimizer resetujte ukazatel baterie. Jestliže problém přetrvává, vyměňte baterii za novou.

**Doba provozu s plně nabitou baterií je krátká.**

Vybijte a nabijte baterii. Jestliže problém přetrvává, použijte novou baterii.

**Počítač nepracuje s plně nabitou baterií.**

Přepěťový chránič v baterii může být aktivní. Vypnutím počítače na jednu minutu deaktivujte přepěťový chránič. Pak počítač zapněte.

**Baterii nelze nabít.**

Baterii nelze nabíjet, je-li příliš horká. Je-li baterie horká, vyjměte ji z počítače a nechte ji vychladnout na pokojovou teplotu. Jakmile baterie vychladne, znovu ji vložte do počítače a nabijte. Pokud problém přetrvává, obraťte se na své místní servisní středisko.

**Napájecí adaptér je připojený k počítači i do fungující elektrické zásuvky, ale v oznamovací oblasti systému Windows se nezobrazuje ikona napájecího adaptéru a kontrolka napájecího adaptéru nesvítí.**

Postupujte takto:

1. Vypněte počítač, odpojte od něj napájecí adaptér a poté vyjměte hlavní baterii.
2. Znovu nainstalujte baterii a připojte napájecí adaptér, poté zapněte počítač. Zkontrolujte, zda je napájecí adaptér správně a bezpečně připojený.
3. Zapněte počítač.

Pokud problém přetrvává, obraťte se na své místní servisní středisko.

### Problémy při spuštění

Vytiskněte si tyto pokyny a uschovejte je u svého počítače pro budoucí použití.

**Operační systém Microsoft Windows se nespustí.**

Pro identifikaci a řešení problému použijte program pro obnovení nainstalovaný ve vašem počítači. Další informace naleznete v části Kapitola 5 „Systém Lenovo OneKey Recovery“ na stránce 23.

## Problémy se spánkovým režimem a režimem hibernace

Vytiskněte si tyto pokyny a uschovejte je u svého počítače pro budoucí použití.

### **Zobrazí se zpráva critical low-battery error (kritická chyba při nízkém stavu baterie) a počítač se okamžitě vypne.**

Tato skutečnost značí, že je vybitá baterie. Napájecí adaptér připojte k počítači a jeho druhý konec připojte do elektrické zásuvky. Problém můžete vyřešit i výměnou vybité baterie za plně nabitou.

### **Počítač vstoupí do spánkového režimu hned po provedení testu POST (Power-on self-test).**

Ověřte, že:

- Baterie je nabitá.
- Pracovní teplota je v přijatelném rozsahu. Další informace naleznete v části Kapitola 7 „Prevence problémů“ na stránce 35.

## Problémy s obrazovkou počítače

Nejprve si vytiskněte tyto pokyny.

### **Obrazovka je prázdná.**

Tato skutečnost značí, že je vybitá baterie. Napájecí adaptér připojte k počítači a jeho druhý konec připojte do elektrické zásuvky. Problém můžete vyřešit i výměnou vybité baterie za plně nabitou.

Pokud problém přetrvává, postupujte takto:

- Pokud je připojen napájecí adaptér nebo používáte baterii a indikátor stavu baterie svítí, stisknutím kláves Fn+F12 zvyšte jas obrazovky.
- Jestliže indikátor napájení bliká, stisknutím hlavního vypínače přepněte počítač ze spánkového režimu.
- Ověřte, zda je funkce podsvícení LCD displeje zapnuta.
- Ověřte, zda je ovladač obrazovky správně nainstalovaný.
- Ověřte, že rozlišení obrazovky a počet barev jsou správně nastaveny.
- Ověřte, zda je typ monitoru správný.

### **Obrazovka je nečitelná nebo zkreslená.**

Ověřte, že:

- Ovladač obrazovky je správně instalovaný.
- Rozlišení obrazovky a počet barev jsou správně nastaveny.
- Typ monitoru je správný.

### **Na obrazovce se zobrazují nesprávné znaky.**

Zkontrolujte, zda jsou operační systém a programy v počítači správně nainstalované. Pokud problém přetrvává, obraťte se na svého poskytovatele služeb.

### **Po zapnutí počítače se na obrazovce nic neobjeví a počítač při spouštění nevydá žádný zvukový signál.**

Ověřte, že:

- Je baterie správně instalována?
- Napájecí adaptér je připojený k počítači a napájecí šňůra je připojena do fungující elektrické zásuvky.
- Opětovným stiskem hlavního vypínače se ujistěte, že je počítač zapnutý.

Pokud problém přetrvává, obraťte se na svého poskytovatele služeb.

### **Po zapnutí počítače se na prázdné obrazovce zobrazí pouze bílý kurzor.**

Obnovte celý obsah jednotky pevného disku do stavu z výroby pomocí programů pro obnovení nainstalovaných na vašem počítači.

Pokud problém přetrvává, obraťte se na svého poskytovatele služeb.

### **Obrazovka přestane zobrazovat při zapnutí počítači.**

Možná došlo k aktivaci spořiče obrazovky nebo systému řízení spotřeby. Chcete-li ukončit spořič obrazovky, probudit počítač ze spánkového režimu nebo režimu hibernace, postupujte takto:

- Stiskněte libovolnou klávesu.
- Stiskněte hlavní vypínač.
- Stiskem kláves Fn+F9 ověřte, zda byla LCD obrazovka vypnuta.

## **Problémy s jednotkami a dalšími úložnými zařízeními**

Tato část obsahuje pokyny pro odstraňování problémů s jednotkami a jinými úložnými zařízeními.

### **Problémy s jednotkou pevného disku**

Nejprve si vytiskněte tyto pokyny.

#### **Jednotka pevného disku občas vydává rachotivý zvuk.**

Rachotivý zvuk je slyšet:

- Pevný disk začíná nebo končí přístup k datům.
- Přenášíte jednotku pevného disku.
- Přenášíte počítač.

Toto je běžná vlastnost jednotky pevného disku a lze ji ignorovat.

### **Problémy s programem OneKey Recovery**

Nejprve si vytiskněte tyto pokyny.

#### **Nelze vytvořit zálohu.**

Ověřte, že:

- Používáte operační systém Windows.
- Na jednotce pevného disku je dostatek prostoru pro uložení dat zálohy.

#### **Obnovení systémové oblasti do stavu z výroby se nezdařilo.**

Může to být proto, že došlo ke změně vlastností systémové oblasti, např. velikosti oblasti nebo kapacity systému.

### **Problém s heslem**

Vytiskněte si tyto pokyny a uschovejte je u svého počítače pro budoucí použití.

#### **Zapomenuté heslo.**

Provedte jednu z následujících akcí:

- Pokud zapomenete uživatelské heslo do systému BIOS, požádejte správce systému o jeho vynulování.

- Pokud zapomenete heslo pevného disku, autorizovaný servisní technik Lenovo je nemůže resetovat ani nemůže obnovit data z jednotky pevného disku. Je třeba doručit počítač autorizovanému technikovi společnosti Lenovo nebo obchodnímu zástupci a jednotka pevného disku bude vyměněna. Budete potřebovat doklad o koupi počítače a bude vám účtován poplatek za práci a díly.
- Pokud zapomenete heslo administrátora do systému BIOS, nebude ho autorizovaný servisní technik společnosti Lenovo moci vynulovat. Počítač je třeba předat autorizovanému servisnímu technikovi nebo obchodnímu zástupci Lenovo, aby vyměnil základní desku. Budete potřebovat doklad o koupi počítače a bude vám účtován poplatek za práci a díly.

## Problém se zvukem

Vytiskněte si tyto pokyny a uschovejte je u svého počítače pro budoucí použití.

### Z reproduktorů není slyšet žádný zvuk, přestože je hlasitost nastavena na maximum.

Ověřte, že:

- Funkce ztlumení je vypnuta.
- Kombinovaný zvukový konektor není používán.
- Jako přehrávací zařízení jsou vybrány reproduktory.

## Jiné problémy

Nejprve si vytiskněte tyto pokyny.

### Počítač nereaguje.

Provedte jednu z následujících akcí:

- Vypněte počítač tak, že hlavní vypínač stisknete na déle než čtyři vteřiny. Pokud se počítač přesto nevypne, odpojte napájecí adaptér a vyjměte baterii.
- Počítač se možná zablokoval, když při komunikační činnosti přešel do spánkového režimu. Když pracujete na síti, vypněte časovač spánkového režimu.

### Potřebuji spustit počítač z připojeného zařízení, toto zařízení však není uvedeno v seznamu spouštěcích zařízení.

Zkontrolujte nastavení režimu spouštění v programu BIOS Setup Utility. Je-li ve volbě **Boot Mode** vybrána položka **UEFI**, zkontrolujte, že příslušné médium nebo zařízení spouštění v režimu UEFI podporuje. Pokud zařízení nebo médium spouštění v režimu UEFI nepodporuje, nastavte volbu **Boot Mode** na položku **Legacy Support**. Pokud se zařízení ani přesto v seznamu spouštěcích zařízení neobjeví, nahradte ho novým zařízením nebo médiem.

### Připojené externí zařízení nefunguje.

Ověřte, že:

- Externí zařízení k počítači připojujte pomocí kabelů rozhraní USB v době, kdy je počítač zapnutý, jinak by mohlo dojít k jeho poškození.
- Když používáte energeticky náročná externí zařízení, např. externí USB optickou jednotku, použijte napájecí kabel dodaný s tímto externím zařízením. V opačném případě nemusí být zařízení rozpoznáno nebo se počítač může vypnout.

Další informace technické podpory naleznete na webové stránce:

<http://www.lenovo.com/support>



---

## Dodatek A. Předpisy

---

### Informace o bezdrátovém rozhraní

#### Spolupráce bezdrátových zařízení

Bezdrátový adaptér LAN PCI Express Mini je určen pro spolupráci s libovolným bezdrátovým produktem LAN, který využívá rádiovou technologii DSSS, CCK a/nebo OFDM, a odpovídá standardům:

- Standard bezdrátových připojení LAN 802.11b/g, 802.11a/b/g nebo 802.11n verze 2.0 definovaný a schválený institutem IEEE (Institute of Electrical and Electronics Engineers).
- Certifikát WiFi definovaný organizací WECA (Wireless Ethernet Compatibility Alliance).

Vaše karta Bluetooth je kompatibilní se specifikací Bluetooth 4.0 definovanou organizací Bluetooth SIG (Special Interest Group) a podporuje následující profily:

- Advanced Audio Distribution Profile (A2DP)
- Audio/Video Control Transport Protocol (AVCTP)
- Audio/Video Distribution Transport Protocol (AVDTP)
- A/V Remote Control Profile (AVRCP)
- Basic Imaging Profile (BIP)
- Basic Printing Profile (BPP)
- Dial-Up Networking Profile (DUN)
- File Transfer Profile (FTP)
- Generic Access Profile (GAP)
- Generic A/V Distribution Profile (GAVDP)
- Hardcopy Cable Replacement Profile (HCRP)
- Headset Profile (HSP)
- Hands-Free Profile (HFP)
- Human Interface Device Profile (HID)
- Message Access Profile (MAP)
- Object Exchange Protocol (OBEX)
- Object Push Profile (OPP)
- Personal Area Networking Profile (PAN)
- Phone Book Access Profile (PBAP)
- Service Discovery Protocol (SDP)
- Synchronization Profile (SYNC)
- Video Distribution Profile (VDP)
- Generic Attribute Profile (GATT)
- Proximity Profile
- Find Me Profile

- Immediate Alert Profile
- Battery Status Profile

### **Uživatelské prostředí a vaše zdraví**

Integrované bezdrátové karty vyzařují radiofrekvenční elektromagnetickou energii stejně jako jiná rádiová zařízení. Úroveň vyzařované energie je však mnohem nižší než elektromagnetická energie vyzařovaná takovými bezdrátovými zařízeními, jako jsou například mobilní telefony.

Vzhledem k tomu, že integrované bezdrátové karty pracují v mezích, které jsou uvedeny v bezpečnostních normách a doporučeních pro radiofrekvenční zařízení, společnost Lenovo je přesvědčena o tom, že jsou pro zákazníky bezpečné. Tyto normy a doporučení odrážejí shodu vědecké veřejnosti a výsledek porad různých panelů a komisí složených z vědců, kteří v širokém měřítku zkoumají a sledují vědeckou literaturu.

V některých situacích nebo v určitých prostředích může být užívání integrovaných bezdrátových karet omezeno vlastníkem budovy nebo odpovědnými zástupci organizace. Mohou to být například tyto situace a oblasti:

- Použití integrovaných bezdrátových karet v letadle, v nemocnici, v blízkosti čerpacích stanic PHM, v místech, kde se používají výbušniny (s elektronickými rozbuškami), v blízkosti implantátů či na těle nošených zdravotních elektronických zařízení, např. kardiostimulátorů.
- V jiných prostředích, kde je riziko interferencí s jinými zařízeními nebo službami zjištěno či považováno za nebezpečné.

Pokud si nejste jisti, jaké nařízení platí pro používání bezdrátových zařízení v určité organizaci (např. na letišti nebo v nemocnici), zeptejte se, zda je možné používat integrované bezdrátové karty předtím, než zapnete počítač.

---

## **Informace o modelu ENERGY STAR**



ENERGY STAR® je společný program organizace U.S. Environmental Protection Agency a Ministerstva energetiky USA, jehož cílem je úspora finančních prostředků a ochrana prostředí pomocí energeticky úsporných produktů a metod.

Společnost Lenovo je hrdá, že svým zákazníkům může nabízet produkty splňující podmínky programu ENERGY STAR. Počítače společnosti Lenovo níže uvedených typů (je-li na nich připevněná značka ENERGY STAR) byly navrženy a testovány, aby splňovaly kritéria programu ENERGY STAR pro počítače.

80JA

80J2

Používáním produktů splňujících kritéria programu ENERGY STAR a využíváním výhod funkcí pro řízení napájení vašeho počítače můžete snížit spotřebu elektrického proudu. Snížená spotřeba proudu může přispět k potenciálním úsporám, čistějšímu životnímu prostředí a snížení skleníkových plynů.

Další informace o programu ENERGY STAR naleznete na webové stránce:  
<http://www.energystar.gov>

Společnost Lenovo podporuje efektivní využívání energie v rámci každodenních operací. V rámci tohoto úsilí společnost Lenovo předem nastavila níže uvedené funkce pro řízení napájení, které budou uvedeny do provozu, jakmile bude Váš počítač po určité době neaktivní:

tabulka 1. Funkce správy napájení programu ENERGY STAR

<b>Plán napájení: Energy Saver (nastavení při napájení z napájecího adaptéru)</b>
<ul style="list-style-type: none"><li>• Vypnutí obrazovky: po 10 minutách</li><li>• Přejít počítače do režimu spánku: po 25 minutách</li><li>• Rozšířená nastavení napájení:<ul style="list-style-type: none"><li>- Vypnutí jednotek pevných disků: po 20 minutách</li><li>- Přejít do stavu hibernace: nikdy</li></ul></li></ul>

Chcete-li počítač probudit z režimu spánku, stiskněte libovolnou klávesu na klávesnici. Další informace o těchto nastaveních najdete v informačním systému Nápověda a podpora operačního systému Windows.

---

## Předpisy pro Brazílii

Ouvir sons com mais de 85 decibéis por longos períodos pode provocar danos ao sistema auditivo.

---

## Upozornění týkající se klasifikace při exportu

Tento produkt podléhá administrativním nařízením týkajícím se exportu EAR (Export Administration Regulations) Spojených států a jeho číslo ECCN (Export Classification Control Number) je 4A994.b. Může být opakovaně exportován do jakékoli země, vyjma zemí, na které je uvaleno embargo a které jsou uvedeny v seznamu zemí EAR E1.

---

## Upozornění na elektronické vyzařování

Následující informace se týkají počítačů Lenovo E50–70 a Lenovo E50–80, modelů 80JA a 80J2.

---

## Prohlášení o shodě s FCC (Federal Communications Commission)

This equipment has been tested and found to comply with the limits for a Class B digital device, pursuant to Part 15 of the FCC Rules. These limits are designed to provide reasonable protection against harmful interference in a residential installation. This equipment generates, uses, and can radiate radio frequency energy and, if not installed and used in accordance with the instructions, may cause harmful interference to radio communications. However, there is no guarantee that interference will not occur in a particular installation. If this equipment does cause harmful interference to radio or television reception, which can be determined by turning the equipment off and on, the user is encouraged to try to correct the interference by one or more of the following measures:

- Reorient or relocate the receiving antenna.
- Increase the separation between the equipment and receiver.
- Connect the equipment into an outlet on a circuit different from that to which the receiver is connected.
- Consult an authorized dealer or service representative for help.

Lenovo is not responsible for any radio or television interference caused by using other than specified or recommended cables and connectors or by unauthorized changes or modifications to this equipment. Unauthorized changes or modifications could void the user's authority to operate the equipment.

This device complies with Part 15 of the FCC Rules. Operation is subject to the following two conditions: (1) this device may not cause harmful interference, and (2) this device must accept any interference received, including interference that may cause undesired operation.

Responsible Party:  
Lenovo (United States) Incorporated  
1009 Think Place - Building One  
Morrisville, NC 27560  
Phone Number: 919-294-5900



### **Průmyslová vyhláška Kanady o shodě s emisní třídou B**

This Class B digital apparatus complies with Canadian ICES-003.

Cet appareil numérique de la classe B est conforme à la norme NMB-003 du Canada.

### **Evropská unie – shoda se směrnicí týkající se elektromagnetické kompatibility**

Tento výrobek odpovídá požadavkům na ochranu podle směrnice Evropského společenství číslo 2004/108/ES o sblížení zákonů členských států týkajících se elektromagnetické kompatibility. Společnost Lenovo nemůže přijmout odpovědnost za jakákoli selhání zajištění bezpečnostních požadavků vyplývajících z nedoporučených úprav tohoto produktu, včetně jeho použití s kartami od jiných výrobců.

Tento výrobek byl testován a shledán jako vyhovující limitům pro zařízení IT třídy B podle evropského standardu EN 55022. Limity třídy B byly odvozeny pro domácí prostředí, aby byla zajištěna dostatečná ochrana proti rušení licencovaných komunikačních zařízení.

Kontaktní informace pro Evropu: Lenovo, Einsteinova 21, 851 01 Bratislava, Slovakia



### **Německá vyhláška o shodě s emisní třídou B**

#### **Deutschsprachiger EU Hinweis:**

#### **Hinweis für Geräte der Klasse B EU-Richtlinie zur Elektromagnetischen Verträglichkeit**

Dieses Produkt entspricht den Schutzanforderungen der EU-Richtlinie 2004/108/EG (früher 89/336/EWG) zur Angleichung der Rechtsvorschriften über die elektromagnetische Verträglichkeit in den EU-Mitgliedsstaaten und hält die Grenzwerte der EN 55022 Klasse B ein.

Um dieses sicherzustellen, sind die Geräte wie in den Handbüchern beschrieben zu installieren und zu betreiben. Des Weiteren dürfen auch nur von der Lenovo empfohlene Kabel angeschlossen werden. Lenovo übernimmt keine Verantwortung für die Einhaltung der Schutzanforderungen, wenn das Produkt ohne Zustimmung der Lenovo verändert bzw. wenn Erweiterungskomponenten von Fremdherstellern ohne Empfehlung der Lenovo gesteckt/eingebaut werden.

#### **Deutschland:**

#### **Einhaltung des Gesetzes über die elektromagnetische Verträglichkeit von Betriebsmitteln**

Dieses Produkt entspricht dem „Gesetz über die elektromagnetische Verträglichkeit von Betriebsmitteln“ EMVG (früher „Gesetz über die elektromagnetische Verträglichkeit von Geräten“). Dies ist die Umsetzung der EU-Richtlinie 2004/108/EG (früher 89/336/EWG) in der Bundesrepublik Deutschland.

**Zulassungsbescheinigung laut dem Deutschen Gesetz über die elektromagnetische Verträglichkeit von Betriebsmitteln, EMVG vom 20. Juli 2007 (früher Gesetz über die elektromagnetische Verträglichkeit von Geräten), bzw. der EMV EG Richtlinie 2004/108/EC (früher 89/336/EWG), für Geräte der Klasse B.**

Dieses Gerät ist berechtigt, in Übereinstimmung mit dem Deutschen EMVG das EG-Konformitätszeichen - CE - zu führen. Verantwortlich für die Konformitätserklärung nach Paragraf 5 des EMVG ist die Lenovo (Deutschland) GmbH, Gropiusplatz 10, D-70563 Stuttgart.

Informationen in Hinsicht EMVG Paragraf 4 Abs. (1) 4:

**Das Gerät erfüllt die Schutzanforderungen nach EN 55024 und EN 55022 Klasse B.**

**Korejská vyhláška o shodě s emisní třídou B**

<b>B급 기기 (가정용 방송통신기자재)</b>
이 기기는 가정용(B급) 전자파적합기기로서 주로 가정에서 사용하는 것을 목적으로 하며, 모든 지역에서 사용할 수 있습니다

**Japonská vyhláška VCCI o shodě s emisní třídou B**

この装置は、クラスB情報技術装置です。この装置は、家庭環境で使用することを目的としていますが、この装置がラジオやテレビジョン受信機に近接して使用されると、受信障害を引き起こすことがあります。

取扱説明書に従って正しい取り扱いをして下さい。

VCCI-B

**Japonské prohlášení o shodě pro výrobky, které se zapojují do sítě s jmenovitým proudem do 20 A na fázi**

日本の定格電流が 20A/相 以下の機器に対する高調波電流規制  
高調波電流規格 JIS C 61000-3-2 適合品

**Informace o službách k produktům Lenovo na Tchaj-wanu**

台灣 Lenovo 產品服務資訊如下：  
荷蘭商聯想股份有限公司台灣分公司  
台北市內湖區堤頂大道二段89號5樓  
服務電話：0800-000-702



---

## Dodatek B. OEEZ a prohlášení o recyklaci

Lenovo podporuje vlastníky zařízení informačních technologií v odpovědné recyklaci již nepotřebného zařízení. Lenovo nabízí řadu programů a služeb sběru produktů, které pomáhají vlastníkům zařízení s recyklací jejich produktů IT. Informace o nabídkách recyklace produktů naleznete na webové stránce Lenovo na adrese <http://www.lenovo.com/recycling>.

---

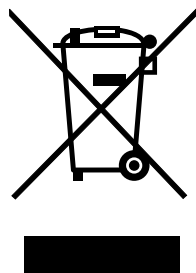
### Prohlášení týkající se likvidace odpadu z elektrických a elektronických zařízení (OEEZ) v Číně

《废弃电器电子产品回收处理管理条例》提示性说明

联想鼓励拥有联想品牌产品的用户当不再需要此类产品时，遵守国家废弃电器电子产品回收处理相关法律法规，将其交给当地具有国家认可的回收处理资质的厂商进行回收处理。更多回收服务信息，请点击进入<http://support.lenovo.com.cn/activity/551.htm>

---

### Důležité informace týkající se likvidace odpadu z elektrických a elektronických zařízení (OEEZ)



Značka OEEZ na produktech Lenovo se týká zemí, kde platí nařízení týkající se OEEZ a elektronického odpadu (například evropská směrnice 2002/96/EC, indická vyhláška o správě elektronického odpadu a manipulaci s ním, 2011). Zařízení jsou označena v souladu s místními předpisy, které se týkají likvidace starých elektrických a elektronických zařízení (OEEZ). Tyto předpisy stanovují pravidla pro vrácení a recyklaci použitých zařízení, která jsou platná v dané oblasti. Tímto štítkem se označují různá zařízení. Štítek označuje, že produkt nesmí být vyhozen do běžného odpadu, ale po skončení životnosti je třeba jej vrátit na příslušné sběrné místo.

Uživatelé takových zařízení (EEZ) označených značkou OEEZ nesmí na konci životnosti vyhodit zařízení jako netříděný odpad, ale musí použít dostupnou sběrnou síť, aby bylo zařízení recyklováno a aby byly minimalizovány možné dopady zařízení na prostředí a zdraví lidí (zařízení může obsahovat nebezpečné látky). Další informace týkající se likvidace odpadu z elektrických a elektronických zařízení (OEEZ) naleznete na webové stránce: <http://www.lenovo.com/recycling>.

---

## Japonská prohlášení o recyklaci

### Collecting and recycling a disused Lenovo computer or monitor

If you are a company employee and need to dispose of a Lenovo computer or monitor that is the property of the company, you must do so in accordance with the Law for Promotion of Effective Utilization of Resources. Computers and monitors are categorized as industrial waste and should be properly disposed of by an industrial waste disposal contractor certified by a local government. In accordance with the Law for Promotion of Effective Utilization of Resources, Lenovo Japan provides, through its PC Collecting and Recycling Services, for the collecting, reuse, and recycling of disused computers and monitors. For details, visit the Lenovo Web site at: [http://www.lenovo.com/services\\_warranty/jp/ja/recycle/pcrecycle/](http://www.lenovo.com/services_warranty/jp/ja/recycle/pcrecycle/).

Pursuant to the Law for Promotion of Effective Utilization of Resources, the collecting and recycling of home-used computers and monitors by the manufacturer was begun on October 1, 2003. This service is provided free of charge for home-used computers sold after October 1, 2003. For details, go to [http://www.lenovo.com/services\\_warranty/jp/ja/recycle/personal/](http://www.lenovo.com/services_warranty/jp/ja/recycle/personal/).

### Disposing of Lenovo computer components

Some Lenovo computer products sold in Japan may have components that contain heavy metals or other environmental sensitive substances. To properly dispose of disused components, such as a printed circuit board or drive, use the methods described above for collecting and recycling a disused computer or monitor.

### Disposing of disused lithium batteries from Lenovo computers

A button-shaped lithium battery is installed on the system board of your Lenovo computer to provide power to the computer clock while the computer is off or disconnected from the main power source. If you want to replace it with a new one, contact your place of purchase or ask for a repair service provided by Lenovo. If you have replaced it by yourself and want to dispose of the disused lithium battery, insulate it with vinyl tape, contact your place of purchase, and follow their instructions. If you use a Lenovo computer at home and need to dispose of a lithium battery, you must comply with local ordinances and regulations.

### Disposing of a disused battery pack from Lenovo notebook computers

Your Lenovo notebook computer has a lithium ion battery pack or a nickel metal hydride battery pack. If you are a company employee who uses a Lenovo notebook computer and need to dispose of a battery pack, contact the proper person in Lenovo sales, service, or marketing, and follow that person's instructions. You also can refer to the instructions at <http://www.lenovo.com/jp/ja/environment/recycle/battery/>. If you use a Lenovo notebook computer at home and need to dispose of a battery pack, you must comply with local ordinances and regulations. You also can refer to the instructions at <http://www.lenovo.com/jp/ja/environment/recycle/battery/>.

---

## Informace o recyklaci odpadů pro Brazílii

### Declarações de Reciclagem no Brasil

#### Descarte de um Produto Lenovo Fora de Uso

Equipamentos elétricos e eletrônicos não devem ser descartados em lixo comum, mas enviados à pontos de coleta, autorizados pelo fabricante do produto para que sejam encaminhados e processados por empresas especializadas no manuseio de resíduos industriais, devidamente certificadas pelos órgãos ambientais, de acordo com a legislação local.

A Lenovo possui um canal específico para auxiliá-lo no descarte desses produtos. Caso você possua um produto Lenovo em situação de descarte, ligue para o nosso SAC ou encaminhe um e-mail para:



reciclar@lenovo.com, informando o modelo, número de série e cidade, a fim de enviarmos as instruções para o correto descarte do seu produto Lenovo.

---

## Informace o recyklaci baterií pro Spojené státy a Kanadu



US & Canada Only

---

## Informace o recyklaci baterií pro Tchaj-wan

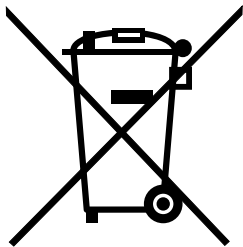


廢電池請回收

---

## Informace o recyklaci baterií pro Evropskou unii

EU



**Upozornění:** Tato značka se týká pouze zemí Evropské unie (EU).

Baterie a jejich obaly jsou označeny v souladu s evropskou směrnicí 2006/66/EC, která se týká baterií a akumulátorů a likvidace starých baterií a akumulátorů. Směrnice určuje pravidla pro vrácení a recyklaci použitých baterií a akumulátorů, která jsou platná v Evropské unii. Tímto štítkem se označují různé baterie. Štítek značí, že baterie nesmí být vyhozena do běžného odpadu, ale po skončení své životnosti vrácena podle této směrnice.

Baterie a jejich obaly jsou v souladu s evropskou směrnicí 2006/66/EC označeny takovým způsobem, který vyjadřuje, že baterie a akumulátory je na konci jejich životnosti zapotřebí ukládat do odpadu samostatně a recyklovat. Na štítku baterie může být rovněž uvedena chemická značka kovu, který baterie obsahuje (Pb pro olovo, Hg pro rtuť a Cd pro kadmium). Uživatelé baterií a akumulátorů nesmí baterie ani akumulátory vyhodit jako netříděný odpad, ale musí použít dostupnou sběrnou síť za účelem vrácení, recyklace a zpracování baterií a akumulátorů. Zapojení zákazníka je důležité pro minimalizaci jakýchkoliv možných dopadů baterií a akumulátorů na životní prostředí a zdraví lidí (baterie a akumulátory mohou obsahovat nebezpečné látky). Informace týkající se správného sběru a zpracování naleznete na webové stránce: <http://www.lenovo.com/lenovo/environment>



## Dodatek C. Směrnice o omezení nebezpečných látek (RoHS)

### Směrnice RoHS pro Indii

RoHS compliant as per E-Waste (Management & Handling) Rules, 2011.

### Směrnice RoHS pro Čínu

产品中有害物质的名称及含量

部件名称	有害物质					
	铅(Pb)	汞(Hg)	镉(Cd)	六价铬 (Cr(VI))	多溴连苯 (PBB)	多溴二苯醚 (PBDE)
印刷电路板组件*	X	O	O	O	O	O
硬盘	X	O	O	O	O	O
光驱	X	O	O	O	O	O
内存	X	O	O	O	O	O
电脑I/O 附件	X	O	O	O	O	O
电源	X	O	O	O	O	O
键盘	X	O	O	O	O	O
鼠标	X	O	O	O	O	O
机箱/附件	X	O	O	O	O	O

本表格依据 SJ/T 11364 的规定编制。  
O：表示该有害物质在该部件所有均质材料中的含量均在 GB/T 26572 规定的限量要求以下。  
X：表示该有害物质至少在该部件的某一均质材料中的含量超出 GB/T 26572 规定的限量要求。  
注：表中标记“X”的部件，皆因全球技术发展水平限制而无法实现有害物质的替代。  
印刷电路板组件\*：包括印刷电路板及其零部件、电容和连接器  
根据型号的不同，可能不会含有以上的所有部件，请以实际购买机型为准



在中华人民共和国境内销售的电子信息产品必须标识此标志，标志内的数字代表在正常使用状态下的产品的环保使用期限

### Směrnice RoHS pro Turecko

The Lenovo product meets the requirements of the Republic of Turkey Directive on the Restriction of the Use of Certain Hazardous Substances in Electrical and Electronic Equipment (EEE).

#### Türkiye EEE Yönetmeliğine Uygunluk Beyanı

Bu Lenovo ürünü, T.C. Çevre ve Orman Bakanlığı'nın "Elektrik ve Elektronik Eşyalarda Bazı Zararlı Maddelerin Kullanımının Sınırlanırılmasına Dair Yönetmelik (EEE)" direktiflerine uygundur.

EEE Yönetmeliğine Uygundur.

### Směrnice RoHS pro Ukrajinu

Цим підтверджуємо, що продукція Леново відповідає вимогам нормативних актів України, які обмежують вміст небезпечних речовин

---

## **Směrnice RoHS pro Evropskou unii**

Lenovo products sold in the European Union, on or after 3 January 2013 meet the requirements of Directive 2011/65/EU on the restriction of the use of certain hazardous substances in electrical and electronic equipment (“RoHS recast” or “RoHS 2”).

For more information about Lenovo progress on RoHS, go to:  
[http://www.lenovo.com/social\\_responsibility/us/en/RoHS\\_Communication.pdf](http://www.lenovo.com/social_responsibility/us/en/RoHS_Communication.pdf)

---

## Dodatek D. Upozornění

Společnost Lenovo nemusí ve všech zemích nabízet produkty, služby a funkce popsané v tomto dokumentu. Informace o produktech a službách, které jsou momentálně ve Vaší zemi dostupné, můžete získat od zástupce společnosti Lenovo pro Vaši oblast. Žádný z odkazů na produkty, programové vybavení nebo služby společnosti Lenovo neznámá, ani z něj nelze vyvozovat, že smí být použit pouze uvedený produkt, program nebo služba společnosti Lenovo. Použití lze jakýkoli funkčně ekvivalentní produkt, program či službu neporušující práva společnosti Lenovo k duševnímu vlastnictví. Za vyhodnocení a ověření činnosti libovolného produktu, programu či služby jiného výrobce než Lenovo však odpovídá uživatel.

Společnost Lenovo může mít patenty nebo podané žádosti o patent, které zahrnují předmět tohoto dokumentu. Vlastnictví tohoto dokumentu vám nedává žádná práva k těmto patentům. Písemné dotazy ohledně licencí můžete zaslat na adresu:

*Lenovo (United States), Inc.  
1009 Think Place - Building One  
Morrisville, NC 27560  
U.S.A.  
Attention: Lenovo Director of Licensing*

LENOVO POSKYTUJE TUTO PUBLIKACI „JAK JE“, BEZ ZÁRUKY JAKÉHOKOLIV DRUHU, VÝSLOVNĚ VYJÁDŘENÉ NEBO VYPLÝVAJÍCÍ Z OKOLNOSTÍ, VČETNĚ – A TO ZEJMÉNA – ZÁRUK NEPORUŠENÍ PRÁV, PRODEJNOSTI NEBO VHODNOSTI PRO URČITÝ ÚČEL VYPLÝVAJÍCÍCH Z OKOLNOSTÍ. Právní řády některých zemí nepřipouštějí vyloučení záruk vyjádřených výslovně nebo vyplývajících z okolností v určitých transakcích, a proto se na vás výše uvedené omezení nemusí vztahovat.

Tato publikace může obsahovat technické nepřesnosti nebo typografické chyby. Informace zde uvedené jsou pravidelně aktualizovány a v nových vydáních této publikace již budou tyto změny zahrnuty. Společnost Lenovo má právo kdykoliv bez upozornění zdokonalovat nebo měnit produkty a programy popsané v této publikaci.

Produkty popsané v tomto dokumentu nejsou určeny pro použití v implantátech nebo jiných aplikacích pro podporu života, kde by selhání mohlo způsobit úraz nebo usmrcení osob. Údaje obsažené v tomto dokumentu neovlivňují a nemění specifikace produktů Lenovo nebo záruky, které jsou k nim poskytovány. Nic v tomto dokumentu nepředstavuje vyjádření ani odvozené licence nebo odškodnění podle práv na duševní vlastnictví společnosti Lenovo nebo třetích stran. Všechny informace v tomto dokumentu byly získány ve specifických prostředích a jsou uváděny jako příklady. Výsledky získané v jiných prostředích se mohou lišit.

Společnost Lenovo může používat nebo distribuovat libovolné informace, které jí poskytnete, podle vlastního uvážení, aniž by jí tím vznikl jakýkoli závazek vůči Vám.

Jakékoliv odkazy v této publikaci na webové stránky jiných společností než Lenovo jsou poskytovány pouze pro pohodlí uživatele a nemohou být žádným způsobem vykládány jako doporučení těchto webových stránek. Materiály obsažené na těchto webových stránkách nejsou součástí materiálů tohoto produktu Lenovo a mohou být používány pouze na Vaše vlastní riziko.

Veškeré údaje o výkonu, které jsou na v tomto dokumentu uvedeny, byly stanoveny v řízeném prostředí. Výsledky získané v jiném operačním prostředí se proto mohou výrazně lišit. Některá měření mohla být prováděna v systémech na úrovni vývoje a v těchto případech nelze zaručit, že tato měření budou stejná ve všeobecně dostupných systémech. Kromě toho mohla být některá měření odhadnuta prostřednictvím extrapolace. Skutečné výsledky se mohou lišit. Uživatelé tohoto dokumentu by si měli ověřit použitelnost dat pro svoje specifické prostředí.

---

## Ochranné známky

Následující termíny jsou ochrannými známkami společnosti Lenovo v USA a případně v dalších jiných zemích:

- Lenovo
- Logo Lenovo
- OneKey

Microsoft a Windows jsou ochranné známky společností Microsoft Corporation.

Další názvy společností, produktů nebo služeb mohou být ochranné známky nebo servisní známky jiných stran.

---

# Rejstřík

## D

Dotyková ploška 2

## H

Heslo 21

Horké klávesy 11

## K

Kamera 1

## M

Mechanický zámek 21

## N

Nabíjení baterie 14

## Z

Zabezpečení 21







***lenovo***<sup>®</sup>